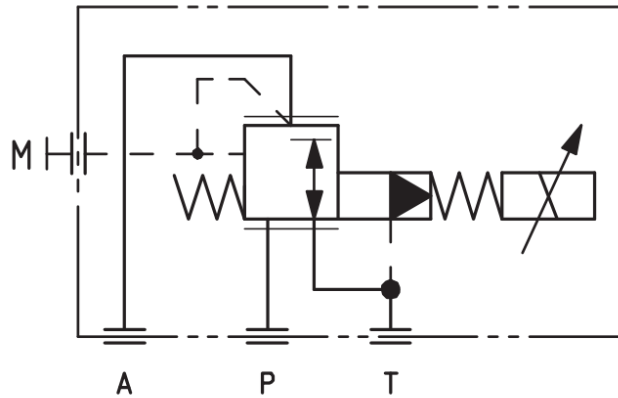


# HK RZGO AE 033

Proportional-Druckminderventil NG 6  
*Proportional pressure reducing valve size 6*



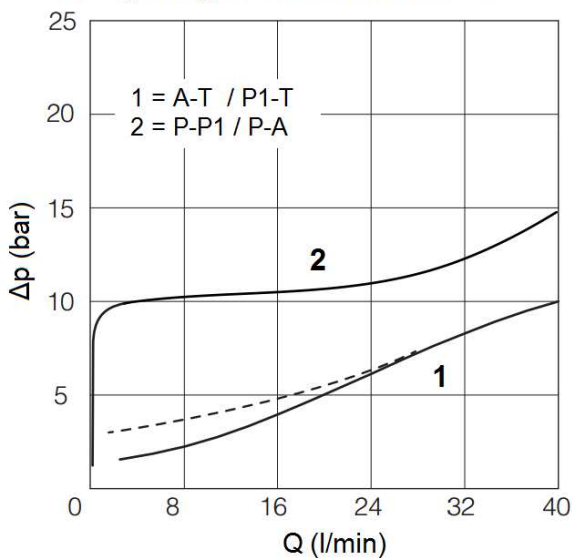
Schaltsymbole, Ausführungen / *Symbols, Design*



**HK RZGO AE 033 210**

$Q/\Delta p$  – Kennlinien , Regelkennlinien /  $Q/\Delta p$  – *diagram, regulation diagram*

**$Q / \Delta p$  Kennlinie HK RZGO AE 033**  
 **$Q / \Delta p$  diagram HK RZGO AE 033**



**Regelkennlinie HK RZGO AE 033**  
**Regulation diagram HK RZGO AE 033**

