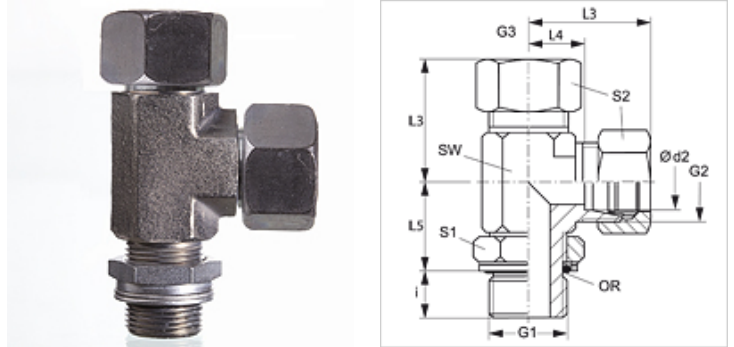


Eigenschaften

Anschluss 1	metrisches Außengewinde zylindrisch
Dichtform 1	O-Ring und Kammerring
Anschluss 2 + 3	metrisches Außengewinde zylindrisch
Dichtform 2 + 3	24° Innenkonus
Bauart	Einschraub-Verschraubung richtungseinstellbar
Bauform	L-Form
Lieferumfang	Stutzen mit Überwurfmutter und Schneidring
Werkstoff	Stahl
Oberfläche	galvanisch beschichtet



Hinweis

Hinweise zur Montage, Einbau, Druckbelastung und zulässige Betriebstemperaturen entnehmen Sie bitte den technischen Informationen für Rohrverschraubungen.

Artikel

Bezeichnung	Baureihe	Betriebsdruck	Ø d2 (mm)	G1	G2 + G3	i (mm)	L3 (mm)	L4 (mm)	L5 (mm)	SW (mm)	S1	S2	OR
ELOMK NW 04 HL	L	PN 315	6	M 10 x 1	M 12 x 1,5	7	29	14	20	13	14	14	8,1 x 1,6
ELOMK NW 06 HL	L	PN 315	8	M 12 x 1,5	M 14 x 1,5	10	31	16	22	17	14	17	9,3 x 2,4
ELOMK NW 08 HL	L	PN 315	10	M 14 x 1,5	M 16 x 1,5	9	32	17	25	17	19	19	11,3 x 2,4
ELOMK NW 10 HL	L	PN 315	12	M 16 x 1,5	M 18 x 1,5	9	34	19	26	19	19	22	13,3 x 2,4
ELOMK NW 13 HL	L	PN 315	15	M 18 x 1,5	M 22 x 1,5	11	36	21	30	22	22	27	15,3 x 2,4
ELOMK NW 16 HL	L	PN 315	18	M 22 x 1,5	M 26 x 1,5	11	40	24	33	27	27	32	19,3 x 2,4
ELOMK NW 20 HL 27	L	PN 160	22	M 27 x 2	M 30 x 2	14	44	28	35	32	30	36	23,6 x 2,9
ELOMK NW 25 HL	L	PN 160	28	M 33 x 2	M 36 x 2	14	47	31	38	38	36	41	29,5 x 3,0
ELOMK NW 32 HL	L	PN 160	35	M 42 x 2	M 45 x 2	14	59	38	48	50	50	50	38,0 x 2,0
ELOMK NW 40 HL	L	PN 160	42	M 48 x 2	M 52 x 2	16	61	38	49	55	50	60	44,5 x 3,0
ELOMK NW 03 HS	S	PN 400	6	M 12 x 1,5	M 14 x 1,5	10	30	15	22	17	14	17	9,3 x 2,4
ELOMK NW 04 HS	S	PN 400	8	M 14 x 1,5	M 16 x 1,5	10	32	17	26	17	19	19	11,3 x 2,4
ELOMK NW 06 HS	S	PN 400	10	M 16 x 1,5	M 18 x 1,5	11	34	18	27	19	19	22	13,3 x 2,4
ELOMK NW 08 HS	S	PN 400	12	M 18 x 1,5	M 20 x 1,5	12	38	22	31	22	22	24	15,3 x 2,4
ELOMK NW 13 HS	S	PN 400	16	M 22 x 1,5	M 24 x 1,5	14	43	25	35	27	27	30	19,3 x 2,4
ELOMK NW 16 HS	S	PN 400	20	M 27 x 2	M 30 x 2	16	49	28	39	32	30	36	23,6 x 2,9
ELOMK NW 20 HS	S	PN 315	25	M 33 x 2	M 36 x 2	16	54	30	44	38	36	46	29,5 x 3,0
ELOMK NW 25 HS	S	PN 250	30	M 42 x 2	M 42 x 2	17	62	36	51	50	50	50	38,0 x 3,0
ELOMK NW 32 HS	S	PN 200	38	M 48 x 2	M 52 x 2	19	65	34	54	55	50	60	44,5 x 3,0

Baureihe: LL = Sehr Leicht L = Leicht S = Schwer - PN = Nenndruck PB = max. Betriebsdruck - Ø d2 = Rohraußendurchmesser

Produktvarianten

XELOMK Einschraub-Verschraubung, L-Form, Stutzen (ohne Überwurfmutter und Schneidring)