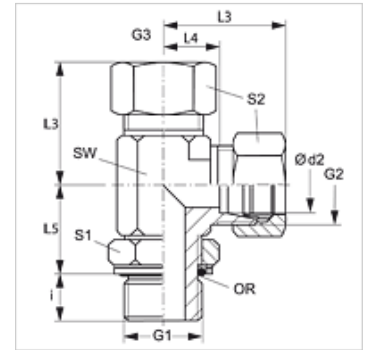


Eigenschaften

Anschluss 1	BSP-Außengewinde zylindrisch
Dichtform 1	O-Ring und Kammerring
Anschluss 2 + 3	metrisches Außengewinde zylindrisch
Dichtform 2 + 3	24° Innenkonus
Bauart	Einschraub-Verschraubung richtungseinstellbar
Bauform	L-Form
Lieferumfang	Stutzen mit Überwurfmutter und Schneidring
Werkstoff	Stahl
Oberfläche	galvanisch beschichtet



Hinweis

Hinweise zur Montage, Einbau, Druckbelastung und zulässige Betriebstemperaturen entnehmen Sie bitte den technischen Informationen für Rohrverschraubungen.

Artikel

Bezeichnung	Baureihe	Betriebsdruck	Ø d2 (mm)	G1	G2 + G3	i (mm)	L3 (mm)	L4 (mm)	L5 (mm)	SW (mm)	S1	S2	OR
ELORK NW 10 HL	L	PN 315	12	G 3/8" -19	M 18 x 1,5	9,0	34	19	28	22	19	22	13,94 x 2,62

Baureihe: LL = Sehr Leicht L = Leicht S = Schwer – PN = Nenndruck PB = max. Betriebsdruck – Ø d2 = Rohraußendurchmesser

Produktvarianten

XELORK Einschraub-Verschraubung, L-Form, Stutzen (ohne Überwurfmutter und Schneidring)