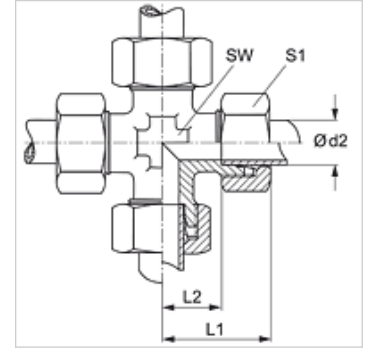


Eigenschaften

Anschluss 1 - 4	metrisches Außengewinde zylindrisch
Dichtform 1 - 4	24° Innenkonus
Bauart	Verschraubung
Bauform	K-Form
Norm	DIN 2353 ISO 8434-1
Lieferumfang	Stutzen mit Überwurfmutter und Schneidring
Werkstoff	Stahl
Oberfläche	galvanisch beschichtet



Hinweis

Hinweise zur Montage, Einbau, Druckbelastung und zulässige Betriebstemperaturen entnehmen Sie bitte den technischen Informationen für Rohrverschraubungen.

Artikel

Bezeichnung	Baureihe	Betriebsdruck	Ø d2 (mm)	L1 (mm)	L2 (mm)	SW (mm)	S1
K 04 LL	LL	PN 100	4	21	11,0	9	10
K 05 LL	LL	PN 100	5	21	9,5	9	12
K 06 LL	LL	PN 100	6	21	9,5	9	12
K 08 LL	LL	PN 100	8	23	11,5	12	14
K NW 04 HL	L	PN 315	6	27	12,0	12	14
K NW 06 HL	L	PN 315	8	29	14,0	14	17
K NW 08 HL	L	PN 315	10	30	15,0	14	19
K NW 10 HL	L	PN 315	12	32	17,0	17	22
K NW 13 HL	L	PN 315	15	36	21,0	19	27
K NW 16 HL	L	PN 315	18	40	23,5	24	32
K NW 20 HL	L	PN 160	22	44	27,5	27	36
K NW 25 HL	L	PN 160	28	47	30,5	36	41
K NW 32 HL	L	PN 160	35	56	34,5	41	50
K NW 40 HL	L	PN 160	42	63	40,0	50	60
K NW 03 HS	S	PN 630	6	31	16,0	12	17
K NW 04 HS	S	PN 630	8	32	17,0	14	19
K NW 06 HS	S	PN 630	10	34	17,5	17	22
K NW 08 HS	S	PN 630	12	38	21,5	19	24
K NW 10 HS	S	PN 400	14	40	22,0	19	27
K NW 13 HS	S	PN 400	16	43	24,5	24	30
K NW 16 HS	S	PN 315	20	48	26,5	27	36
K NW 20 HS	S	PN 315	25	54	30,0	36	46
K NW 25 HS	S	PN 315	30	62	35,5	41	50
K NW 32 HS	S	PN 315	38	72	41,0	50	60

Baureihe: LL = Sehr Leicht L = Leicht S = Schwer - PN = Nenndruck PB = max. Betriebsdruck - Ø d2 = Rohraußendurchmesser

Produktvarianten

K VA	Verschraubung, Kreuz-Form, Edelstahl
XK	Verschraubung, Kreuz-Form, Stahl