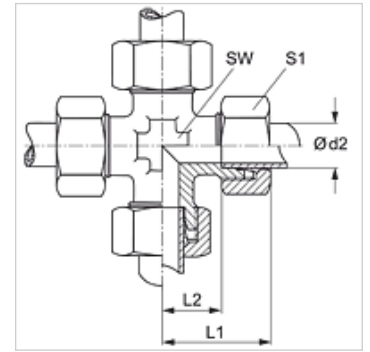


Eigenschaften

Anschluss 1 - 4	metrisches Außengewinde zylindrisch
Dichtform 1 - 4	24° Innenkonus
Bauart	Verschraubung
Bauform	K-Form
Norm	DIN 2353 ISO 8434-1
Lieferumfang	Stutzen mit Überwurfmutter und Schneidring
Werkstoff	Edelstahl



Hinweis

Hinweise zur Montage, Einbau, Druckbelastung und zulässige Betriebstemperaturen entnehmen Sie bitte den technischen Informationen für Rohrverschraubungen.

Artikel

Bezeichnung	Baureihe	Betriebsdruck	Ø d2 (mm)	L1 (mm)	L2 (mm)	SW (mm)	S1
K 04 LL VA	LL	PN 100	4	21	11,0	9	10
K 06 LL VA	LL	PN 100	6	21	9,5	9	12
K 08 LL VA	LL	PN 100	8	23	11,5	12	14
K NW 04 HL VA	L	PN 315	6	27	12,0	12	14
K NW 06 HL VA	L	PN 315	8	29	14,0	14	17
K NW 08 HL VA	L	PN 315	10	30	15,0	14	19
K NW 10 HL VA	L	PN 315	12	32	17,0	17	22
K NW 13 HL VA	L	PN 315	15	36	21,0	19	27
K NW 16 HL VA	L	PN 315	18	40	23,5	24	32
K NW 20 HL VA	L	PN 160	22	44	27,5	27	36
K NW 25 HL VA	L	PN 160	28	47	30,5	36	41
K NW 32 HL VA	L	PN 160	35	56	34,5	41	50
K NW 40 HL VA	L	PN 160	42	63	40,0	50	60
K NW 03 HS VA	S	PN 630	6	31	16,0	12	17
K NW 04 HS VA	S	PN 630	8	32	17,0	14	19
K NW 06 HS VA	S	PN 630	10	34	17,5	17	22
K NW 08 HS VA	S	PN 630	12	38	21,5	19	24
K NW 10 HS VA	S	PN 400	14	40	22,0	19	27
K NW 13 HS VA	S	PN 400	16	43	24,5	24	30
K NW 16 HS VA	S	PN 315	20	48	26,5	27	36
K NW 20 HS VA	S	PN 315	25	54	30,0	36	46
K NW 25 HS VA	S	PN 315	30	62	35,5	41	50
K NW 32 HS VA	S	PN 315	38	72	41,0	50	60

Baureihe: LL = Sehr Leicht L = Leicht S = Schwer – PN = Nenndruck PB = max. Betriebsdruck – Ø d2 = Rohraußendurchmesser

Produktvarianten

K	Verschraubung, Kreuz-Form, Stahl
XK VA	Verschraubung, Kreuz-Form, Edelstahl