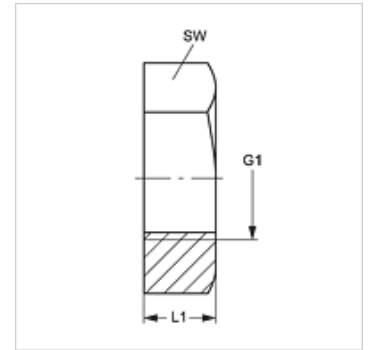
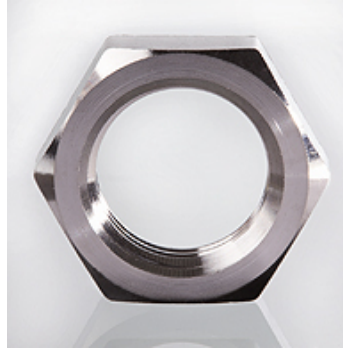


### Eigenschaften

<b>Bauart</b>	Kontermutter für Schottverschraubungen
<b>Norm</b>	ISO 8434-1
<b>Werkstoff</b>	Edelstahl



### Artikel

Bezeichnung	G1	L1 (mm)	SW (mm)
<b>KM 12 VA</b>	M 12 x 1,5	6	17
<b>KM 14 VA</b>	M 14 x 1,5	6	19
<b>KM 16 VA</b>	M 16 x 1,5	6	22
<b>KM 18 VA</b>	M 18 x 1,5	6	24
<b>KM 20 VA</b>	M 20 x 1,5	6	27
<b>KM 22 VA</b>	M 22 x 1,5	7	30
<b>KM 24 VA</b>	M 24 x 1,5	7	32
<b>KM 26 VA</b>	M 26 x 1,5	8	36
<b>KM 30 VA</b>	M 30 x 2	9	41
<b>KM 36 VA</b>	M 36 x 2	9	46
<b>KM 42 VA</b>	M 42 x 2	9	50
<b>KM 45 VA</b>	M 45 x 2	9	55
<b>KM 52 VA</b>	M 52 x 2	10	65

### Produktvarianten

<b>KM</b>	Kontermutter für Schottverschraubung, Stahl
<b>KM MG</b>	Kontermutter für Schottverschraubung, Messing