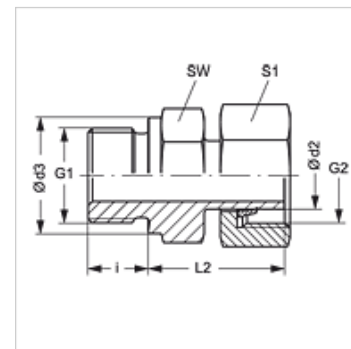


Eigenschaften

Anschluss 1	metrisches Außengewinde zylindrisch
Dichtform 1	Form B
Anschluss 2	metrisches Muttergewinde
Dichtform 2	Rohrstutzen mit Schneidring
Bauart	Einschraub-Verschraubung
Bauform	gerade
Norm	DIN 2353 ISO 8434-1
Lieferumfang	Rohrstutzen mit Überwurfmutter und vormontiertem Schneidring
Werkstoff	Stahl
Oberfläche	galvanisch beschichtet



Hinweis

Hinweise zur Montage, Einbau, Druckbelastung und zulässige Betriebstemperaturen entnehmen Sie bitte den technischen Informationen für Rohrverschraubungen.

Artikel

Bezeichnung	Baureihe	Betriebsdruck	Ø d2 (mm)	G1	G2	Ø d3 (mm)	i (mm)	L2 (mm)	SW (mm)	S1
AVM NW 04 L	L	PN 315	6	M 10 x 1	M 12 x 1,5	14	8	24,5	14	14
AVM NW 06 L	L	PN 315	8	M 12 x 1,5	M 14 x 1,5	17	12	26,5	17	17
AVM NW 08 L	L	PN 315	10	M 14 x 1,5	M 16 x 1,5	19	12	27,5	19	19
AVM NW 10 L	L	PN 315	12	M 16 x 1,5	M 18 x 1,5	21	12	30,5	22	22
AVM NW 10 L 18	L	PN 315	12	M 18 x 1,5	M 18 x 1,5	23	12	30,5	24	22
AVM NW 10 L 22	L	PN 315	12	M 22 x 1,5	M 18 x 1,5	27	14	31,5	32	22
AVM NW 13 L	L	PN 315	15	M 18 x 1,5	M 22 x 1,5	23	14	31,5	24	27
AVM NW 13 L 22	L	PN 315	15	M 22 x 1,5	M 22 x 1,5	27	14	31,5	27	27
AVM NW 16 L	L	PN 315	18	M 22 x 1,5	M 26 x 1,5	27	14	31,5	27	32
AVM NW 20 L	L	PN 160	22	M 26 x 1,5	M 30 x 2	31	16	32,5	32	36
AVM NW 25 L	L	PN 160	28	M 33 x 2	M 36 x 2	39	18	35,0	41	41
AVM NW 32 L	L	PN 160	35	M 42 x 2	M 45 x 2	49	20	42,5	50	50
AVM NW 40 L	L	PN 250	42	M 48 x 2	M 52 x 2	55	22	46,5	55	60
AVM NW 03 S	S	PN 630	6	M 12 x 1,5	M 14 x 1,5	17	12	27,0	17	17
AVM NW 04 S	S	PN 630	8	M 14 x 1,5	M 16 x 1,5	19	12	29,5	19	19
AVM NW 06 S	S	PN 630	10	M 16 x 1,5	M 18 x 1,5	21	12	32,0	22	22
AVM NW 08 S	S	PN 630	12	M 18 x 1,5	M 20 x 1,5	23	12	34,0	24	24
AVM NW 10 S	S	PN 630	14	M 20 x 1,5	M 22 x 1,5	25	14	36,5	27	27
AVM NW 13 S	S	PN 400	16	M 22 x 1,5	M 24 x 1,5	27	14	37,0	27	30
AVM NW 16 S	S	PN 400	20	M 27 x 2	M 30 x 2	32	16	43,0	32	36
AVM NW 20 S	S	PN 400	25	M 33 x 2	M 36 x 2	39	18	48,0	41	46
AVM NW 20 S M 42	S	PN 400	25	M 42 x 2	M 36 x 2	49	20	51,0	50	46
AVM NW 25 S	S	PN 250	30	M 42 x 2	M 42 x 2	49	20	51,0	50	50
AVM NW 32 S	S	PN 250	38	M 48 x 2	M 52 x 2	55	22	60,0	55	60

Baureihe: LL = Sehr Leicht L = Leicht S = Schwer - PN = Nenndruck PB = max. Betriebsdruck - Ø d2 = Rohraußendurchmesser

Produktvarianten

AVM VA Einschraub-Verschraubung, Edelstahl