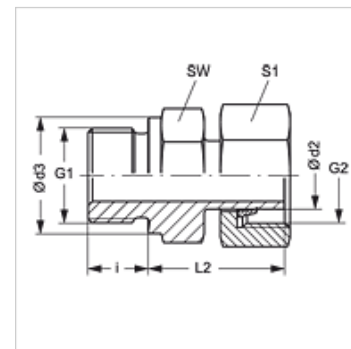


Eigenschaften

Anschluss 1	BSP-Außengewinde zylindrisch
Dichtform 1	Form B
Anschluss 2	metrisches Muttergewinde
Dichtform 2	Rohrstutzen mit Schneidring
Bauart	Einschraub-Verschraubung
Bauform	gerade
Norm	DIN 2353 ISO 8434-1
Lieferumfang	Rohrstutzen mit Überwurfmutter und vormontiertem Schneidring
Werkstoff	Stahl
Oberfläche	galvanisch beschichtet



Hinweis

Hinweise zur Montage, Einbau, Druckbelastung und zulässige Betriebstemperaturen entnehmen Sie bitte den technischen Informationen für Rohrverschraubungen.

Artikel

Bezeichnung	Baureihe	Betriebsdruck	Ø d2 (mm)	G1	G2	Ø d3 (mm)	i (mm)	L2 (mm)	SW (mm)	S1
AVR NW 04 L	L	PN 315	6	G 1/8" -28	M 12 x 1,5	14	8	24,5	14	14
AVR NW 06 L	L	PN 315	8	G 1/4" -19	M 14 x 1,5	18	12	27,0	19	17
AVR NW 08 L	L	PN 315	10	G 1/4" -19	M 16 x 1,5	18	12	27,5	19	19
AVR NW 10 L 1/4	L	PN 315	12	G 1/4" -19	M 18 x 1,5	18	12	28,5	19	22
AVR NW 10 L	L	PN 315	12	G 3/8" -19	M 18 x 1,5	22	12	30,0	22	22
AVR NW 10 L 1/2	L	PN 315	12	G 1/2" -14	M 18 x 1,5	26	14	30,5	27	22
AVR NW 13 L 3/8	L	PN 315	15	G 3/8" -19	M 22 x 1,5	22	12	30,0	22	27
AVR NW 13 L	L	PN 315	15	G 1/2" -14	M 22 x 1,5	26	14	30,5	27	27
AVR NW 16 L	L	PN 315	18	G 1/2" -14	M 26 x 1,5	26	14	31,5	27	32
AVR NW 20 L	L	PN 160	22	G 3/4" -14	M 30 x 2	32	16	32,5	32	36
AVR NW 25 L 3/4	L	PN 160	28	G 3/4" -14	M 36 x 2	32	16	34,0	32	41
AVR NW 25 L	L	PN 160	28	G 1" -11	M 36 x 2	39	18	35,0	41	41
AVR NW 32 L	L	PN 160	35	G 1.1/4" -11	M 45 x 2	49	20	42,5	50	50
AVR NW 40 L	L	PN 160	42	G 1.1/2" -11	M 52 x 2	55	22	47,0	55	60
AVR NW 03 S	S	PN 400	6	G 1/4" -19	M 14 x 1,5	18	12	27,0	19	17
AVR NW 04 S	S	PN 400	8	G 1/4" -19	M 16 x 1,5	18	12	27,0	19	19
AVR NW 06 S	S	PN 400	10	G 3/8" -19	M 18 x 1,5	22	12	32,0	22	22
AVR NW 08 S	S	PN 400	12	G 3/8" -19	M 20 x 1,5	22	12	32,0	22	24
AVR NW 08 S 1/2	S	PN 400	12	G 1/2" -14	M 20 x 1,5	26	14	35,0	27	24
AVR NW 10 S	S	PN 400	14	G 1/2" -14	M 22 x 1,5	26	14	36,5	27	27
AVR NW 13 S 3/8	S	PN 400	16	G 3/8" -19	M 24 x 1,5	22	12	34,0	22	30
AVR NW 13 S	S	PN 400	16	G 1/2" -14	M 24 x 1,5	26	14	37,0	27	30
AVR NW 13 S 3/4	S	PN 400	16	G 3/4" -14	M 24 x 1,5	32	16	38,5	32	30
AVR NW 16 S	S	PN 400	20	G 3/4" -14	M 30 x 2	32	16	43,0	32	36
AVR NW 20 S	S	PN 250	25	G 1" -11	M 36 x 2	39	18	48,0	41	46
AVR NW 25 S	S	PN 160	30	G 1.1/4" -11	M 42 x 2	49	20	51,0	50	50
AVR NW 32 S	S	PN 160	38	G 1.1/2" -11	M 52 x 2	55	22	60,0	55	60

Baureihe: LL = Sehr Leicht L = Leicht S = Schwer - PN = Nenndruck PB = max. Betriebsdruck - Ø d2 = Rohraußendurchmesser

Produktvarianten

AVR VA Einschraub-Verschraubung, Edelstahl