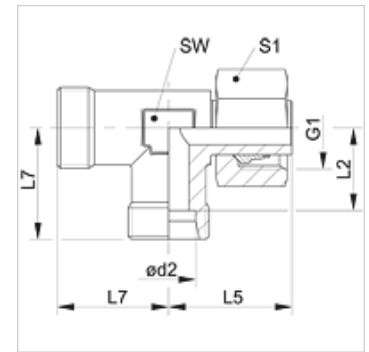


Eigenschaften

Anschluss 1	metrisches Muttergewinde
Dichtform 1	Rohrstutzen, vormontiert
Anschluss 2 + 3	metrisches Außengewinde zylindrisch
Dichtform 2 + 3	24° Innenkonus
Bauart	Verschraubung richtungseinstellbar
Bauform	L-Form
Norm	DIN 2353 ISO 8434-1
Lieferumfang	Stutzen (ohne Überwurfmutter und Schneidring) vormontiert
Werkstoff	Stahl
Oberfläche	galvanisch beschichtet



Hinweis

Hinweise zur Montage, Einbau, Druckbelastung und zulässige Betriebstemperaturen entnehmen Sie bitte den technischen Informationen für Rohrverschraubungen.

Artikel

Bezeichnung	Baureihe	Betriebsdruck	Ø d2 (mm)	G1	L2 (mm)	L5 (mm)	L7 (mm)	SW (mm)	S1
XVEL NW 04 HL	L	PN 315	6	M 12 x 1,5	12,0	26,0	19	12	14
XVEL NW 06 HL	L	PN 315	8	M 14 x 1,5	14,0	27,5	21	12	17
XVEL NW 08 HL	L	PN 315	10	M 16 x 1,5	15,0	29,0	22	14	19
XVEL NW 10 HL	L	PN 315	12	M 18 x 1,5	17,0	29,5	24	17	22
XVEL NW 13 HL	L	PN 315	15	M 22 x 1,5	21,0	32,5	28	19	27
XVEL NW 16 HL	L	PN 315	18	M 26 x 1,5	23,5	35,5	31	24	32
XVEL NW 20 HL	L	PN 160	22	M 30 x 2	27,5	38,5	35	27	36
XVEL NW 25 HL	L	PN 160	28	M 36 x 2	30,5	41,5	38	36	41
XVEL NW 32 HL	L	PN 160	35	M 45 x 2	34,5	51,0	45	41	50
XVEL NW 40 HL	L	PN 160	42	M 52 x 2	40,0	56,0	51	50	60
XVEL NW 03 HS	S	PN 630	6	M 14 x 1,5	16,0	27,0	23	12	17
XVEL NW 04 HS	S	PN 630	8	M 16 x 1,5	17,0	27,5	24	14	19
XVEL NW 06 HS	S	PN 630	10	M 18 x 1,5	17,5	30,0	25	17	22
XVEL NW 08 HS	S	PN 630	12	M 20 x 1,5	21,5	31,0	29	17	24
XVEL NW 10 HS	S	PN 630	14	M 22 x 1,5	22,0	35,0	30	19	27
XVEL NW 13 HS	S	PN 400	16	M 24 x 1,5	24,5	36,5	33	24	30
XVEL NW 16 HS	S	PN 400	20	M 30 x 2	26,5	44,5	37	27	36
XVEL NW 20 HS	S	PN 400	25	M 36 x 2	30,0	50,0	42	36	46
XVEL NW 25 HS	S	PN 400	30	M 42 x 2	35,5	55,0	49	41	50
XVEL NW 32 HS	S	PN 315	38	M 52 x 2	41,0	63,0	57	50	60

Baureihe: LL = Sehr Leicht L = Leicht S = Schwer – PN = Nenndruck PB = max. Betriebsdruck – Ø d2 = Rohraußendurchmesser

Produktvarianten

XVEL VA	Verschraubung, L-Form, Edelstahl
VEL	Verschraubung, L-Form, Stahl