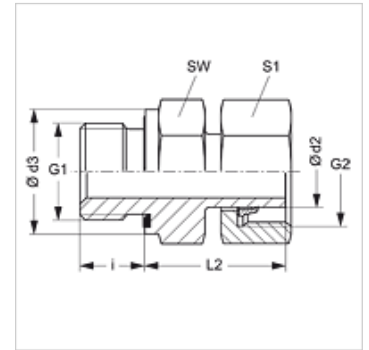


### Eigenschaften

<b>Anschluss 1</b>	BSP-Außengewinde zylindrisch
<b>Dichtform 1</b>	Form E
<b>Anschluss 2</b>	metrisches Muttergewinde
<b>Dichtform 2</b>	Rohrstutzen mit Schneidring
<b>Bauart</b>	Einschraub-Verschraubung
<b>Bauform</b>	gerade
<b>Norm</b>	DIN 2353 ISO 8434-1
<b>Lieferumfang</b>	Rohrstutzen mit Überwurfmutter und vormontiertem Schneidring
<b>Werkstoff</b>	Messing



### Hinweis

Hinweise zur Montage, Einbau, Druckbelastung und zulässige Betriebstemperaturen entnehmen Sie bitte den technischen Informationen für Rohrverschraubungen.

### Artikel

Bezeichnung	Baureihe	Betriebsdruck	Ø d2 (mm)	G1	G2	Ø d3 (mm)	i (mm)	L2 (mm)	SW (mm)	S1
AVR NW 04 L ED MG	L	PN 200	6	G 1/8" -28	M 12 x 1,5	14,0	8	24,5	14	14
AVR NW 06 L ED MG	L	PN 200	8	G 1/4" -19	M 14 x 1,5	18,7	12	29,5	19	17
AVR NW 08 L ED MG	L	PN 200	10	G 1/4" -19	M 16 x 1,5	18,7	12	27,5	19	19
AVR NW 10 L ED MG	L	PN 200	12	G 3/8" -19	M 18 x 1,5	22,0	12	34,0	22	22
AVR NW 13 L ED MG	L	PN 200	15	G 1/2" -14	M 22 x 1,5	26,7	14	32,0	27	27
AVR NW 20 L ED MG	L	PN 100	22	G 3/4" -14	M 30 x 2	32,0	16	32,5	32	36

Baureihe: LL = Sehr Leicht L = Leicht S = Schwer – PN = Nenndruck PB = max. Betriebsdruck – Ø d2 = Rohraußendurchmesser

### Produktvarianten

<b>AVR ED</b>	Einschraub-Verschraubung, Stahl
<b>AVR ED VA</b>	Einschraub-Verschraubung, Edelstahl

### Ersatzteile

<b>WD</b>	Weichdichtung für ED-Verschraubungen
-----------	--------------------------------------