

DG HB IR

Drehverschraubung, Kugellager

HANSA FLEX

Eigenschaften

Anschluss 1 BSP-Außengewinde zylindrisch

Dichtform 1 60° Innenkonus + Form E

Anschluss 2 BSP-Innengewinde zylindrisch

Dichtform 2 Form A

Bauart Drehverschraubung

Bauart-Zusatz Kugelgeführt

Bauform gerade

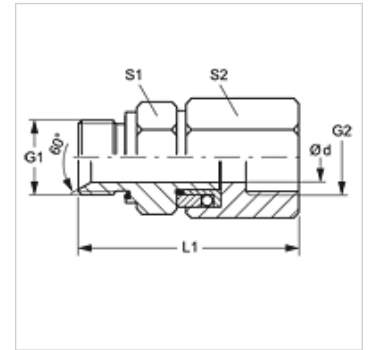
Temp. min. -30 °C

Temp. max. 95 °C

Medien Öl

Werkstoff Stahl

Oberfläche galvanisch beschichtet



Hinweis

Aus funktionstechnischen Gründen ist ein Mindestbetriebsdruck von 10 bar erforderlich.

Artikel

Bezeichnung	Betriebsdruck	Ø d (mm)	G1 + G2	L1 (mm)	S1	S2
DG HB 10 IR	PN 300	8	G 3/8" -19	89,5	24	24
DG HB 13 IR	PN 300	10	G 1/2" -14	89,5	27	32