

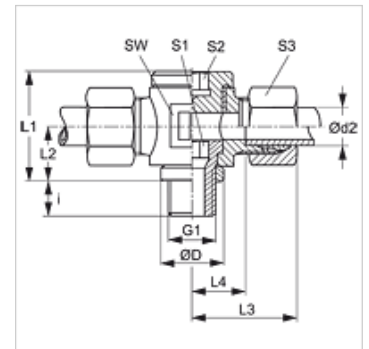
DTR VA

Schwenkverschraubung, drosselfrei, T-Form

HANSA FLEX

Eigenschaften

Anschluss 1	BSP-Außengewinde zylindrisch
Dichtform 1	Dichtkantenring
Anschluss 2 + 3	metrisches Außengewinde zylindrisch
Dichtform 2 + 3	24° Innenkonus
Bauart	Schwenkverschraubung drosselfrei
Bauform	T-Form
Norm	DIN 3865
Lieferumfang	Stutzen mit Überwurfmutter und Schneidring
Werkstoff	Edelstahl



Hinweis

Hinweise zur Montage, Einbau, Druckbelastung und zulässige Betriebstemperaturen entnehmen Sie bitte den technischen Informationen für Rohrverschraubungen.

Artikel

Bezeichnung	Baureihe	Betriebsdruck	Ø d2 (mm)	G1	Ø D (mm)	i (mm)	L1 (mm)	L2 (mm)	L3 (mm)	L4 (mm)	SW (mm)	S1	S2	S3
DTR NW 06 HL VA	L	PN 160	8	G 1/4" -19	18	12	30	15	29	14,0	22	8	8	17
DTR NW 13 HL VA	L	PN 100	15	G 1/2" -14	26	14	40	20	35	20,0	30	12	12	27

Baureihe: LL = Sehr Leicht L = Leicht S = Schwer - PN = Nenndruck PB = max. Betriebsdruck - Ø d2 = Rohraußendurchmesser

Produktvarianten

DTR VA	Schwenkverschraubung, drosselfrei, T-Form, Edelstahl
XDTR VA	Schwenkverschraubung, drosselfrei, T-Form, Edelstahl