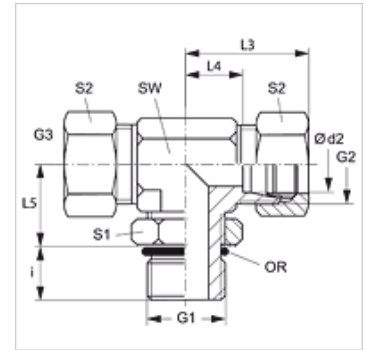


Eigenschaften

Anschluss 1	metrisches Außengewinde zylindrisch
Dichtform 1	Form F
Anschluss 2 + 3	metrisches Außengewinde zylindrisch
Dichtform 2 + 3	24° Innenkonus
Bauart	Einschraub-Verschraubung richtungseinstellbar
Bauform	T-Form
Lieferumfang	Stutzen mit Überwurfmutter und Schneidring
Werkstoff	Stahl
Oberfläche	galvanisch beschichtet



Hinweis

Hinweise zur Montage, Einbau, Druckbelastung und zulässige Betriebstemperaturen entnehmen Sie bitte den technischen Informationen für Rohrverschraubungen.

Artikel

Bezeichnung	Baureihe	Betriebsdruck	Ø d2 (mm)	G1	G2 + G3	i (mm)	L3 (mm)	L4 (mm)	L5 (mm)	SW (mm)	S1	S2	OR
ETOM NW 04 HL	L	PN 315	6	M 10 x 1	M 12 x 1,5	7	29	14	20	14	14	14	8,1 x 1,6
ETOM NW 06 HL	L	PN 315	8	M 12 x 1,5	M 14 x 1,5	10	31	16	22	14	17	17	9,3 x 2,4
ETOM NW 08 HL	L	PN 315	10	M 14 x 1,5	M 16 x 1,5	10	32	17	25	19	19	19	11,3 x 2,4
ETOM NW 10 HL	L	PN 315	12	M 16 x 1,5	M 18 x 1,5	10	34	19	26	19	22	22	13,3 x 2,4
ETOM NW 13 HL	L	PN 315	15	M 18 x 1,5	M 22 x 1,5	11	36	21	30	22	24	27	15,3 x 2,4
ETOM NW 16 HL	L	PN 315	18	M 22 x 1,5	M 26 x 1,5	12	40	24	33	27	27	32	19,3 x 2,4
ETOM NW 20 HL 27	L	PN 160	22	M 27 x 2	M 30 x 2	14	44	28	35	30	32	36	23,6 x 2,9
ETOM NW 25 HL	L	PN 160	28	M 33 x 2	M 36 x 2	14	47	31	38	36	41	41	29,5 x 3,0
ETOM NW 32 HL	L	PN 160	35	M 42 x 2	M 45 x 2	14	59	38	48	50	50	50	38,0 x 3,0
ETOM NW 40 HL	L	PN 160	42	M 48 x 2	M 52 x 2	16	61	38	49	50	55	60	44,5 x 3,0
ETOM NW 03 HS	L	PN 400	6	M 12 x 1,5	M 14 x 1,5	10	30	15	22	14	17	17	9,3 x 2,4
ETOM NW 04 HS	S	PN 400	8	M 14 x 1,5	M 16 x 1,5	10	32	17	26	19	19	19	11,3 x 2,4
ETOM NW 06 HS	S	PN 400	10	M 16 x 1,5	M 18 x 1,5	11	34	19	27	19	22	22	13,3 x 2,4
ETOM NW 08 HS	S	PN 400	12	M 18 x 1,5	M 20 x 1,5	12	38	22	31	22	24	24	15,3 x 2,4
ETOM NW 13 HS	S	PN 400	16	M 22 x 1,5	M 24 x 1,5	14	43	25	35	27	27	30	19,3 x 2,4
ETOM NW 16 HS	S	PN 400	20	M 27 x 2	M 30 x 2	16	49	28	39	30	32	36	23,6 x 2,9
ETOM NW 20 HS	S	PN 315	25	M 33 x 2	M 36 x 2	16	54	30	44	36	41	46	29,5 x 3,0
ETOM NW 25 HS	S	PN 250	30	M 42 x 2	M 42 x 2	17	62	36	51	50	50	50	38,0 x 3,0
ETOM NW 32 HS	S	PN 200	38	M 48 x 2	M 52 x 2	19	65	34	54	50	55	60	44,5 x 3,0

Baureihe: LL = Sehr Leicht L = Leicht S = Schwer – PN = Nenndruck PB = max. Betriebsdruck – Ø d2 = Rohraußendurchmesser

Produktvarianten

XETOM Einschraub-Verschraubung, T-Form, Stutzen (ohne Überwurfmutter und Schneidring)