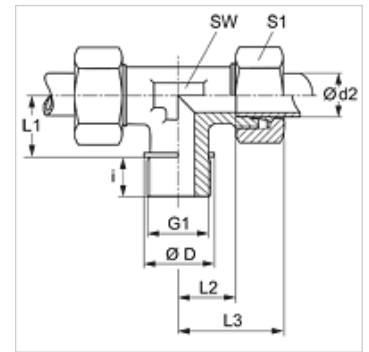


Eigenschaften

| | |
|------------------------|--|
| Anschluss 1 | metrisches Außengewinde zylindrisch |
| Dichtform 1 | Form B |
| Anschluss 2 + 3 | metrisches Außengewinde zylindrisch |
| Dichtform 2 + 3 | 24° Innenkonus |
| Bauart | Einschraub-Verschraubung |
| Bauform | T-Form |
| Norm | DIN 2353 ISO 8434-1 |
| Lieferumfang | Stutzen mit Überwurfmutter und Schneidring |
| Werkstoff | Stahl |
| Oberfläche | galvanisch beschichtet |



Hinweis

Hinweise zur Montage, Einbau, Druckbelastung und zulässige Betriebstemperaturen entnehmen Sie bitte den technischen Informationen für Rohrverschraubungen.

Artikel

| Bezeichnung | Baureihe | Betriebsdruck | Ø d2 (mm) | G1 | Ø D (mm) | i (mm) | L1 (mm) | L2 (mm) | L3 (mm) | SW (mm) | S1 |
|-------------|----------|---------------|-----------|------------|----------|--------|---------|---------|---------|---------|----|
| TM NW 20 HL | L | PN 160 | 22 | M 26 x 1,5 | 31 | 16 | 26 | 27,5 | 44 | 27 | 36 |
| TM NW 25 HL | L | PN 160 | 28 | M 33 x 2 | 39 | 18 | 30 | 30,5 | 47 | 36 | 41 |
| TM NW 32 HL | L | PN 160 | 35 | M 42 x 2 | 49 | 20 | 34 | 34,5 | 56 | 41 | 50 |
| TM NW 40 HL | L | PN 160 | 42 | M 48 x 2 | 55 | 22 | 39 | 40,0 | 63 | 50 | 60 |
| TM NW 16 HS | S | PN 400 | 20 | M 27 x 2 | 32 | 16 | 26 | 26,5 | 48 | 27 | 36 |
| TM NW 20 HS | S | PN 250 | 25 | M 33 x 2 | 39 | 18 | 30 | 30,0 | 54 | 36 | 46 |
| TM NW 25 HS | S | PN 160 | 30 | M 42 x 2 | 49 | 20 | 34 | 35,5 | 62 | 41 | 50 |
| TM NW 32 HS | S | PN 160 | 38 | M 48 x 2 | 55 | 22 | 39 | 41,0 | 72 | 50 | 60 |

Baureihe: LL = Sehr Leicht L = Leicht S = Schwer - PN = Nenndruck PB = max. Betriebsdruck - Ø d2 = Rohraußendurchmesser

Produktvarianten

| | |
|--------------|---|
| TM VA | Einschraub-Verschraubung, T-Form, Edelstahl |
| XTM | Einschraub-Verschraubung, T-Form, Stahl |