

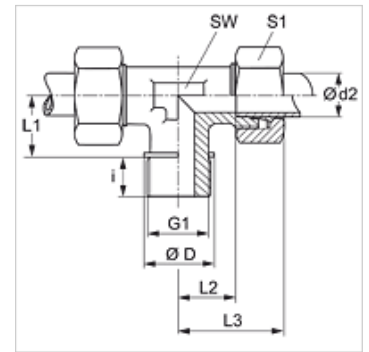
TM VA

Einschraub-Verschraubung, T-Form

HANSA FLEX

Eigenschaften

Anschluss 1	metrisches Außengewinde zylindrisch
Dichtform 1	Form B
Anschluss 2 + 3	metrisches Außengewinde zylindrisch
Dichtform 2 + 3	24° Innenkonus
Bauart	Einschraub-Verschraubung
Bauform	T-Form
Norm	DIN 2353 ISO 8434-1
Lieferumfang	Stutzen mit Überwurfmutter und Schneidring
Werkstoff	Edelstahl



Hinweis

Hinweise zur Montage, Einbau, Druckbelastung und zulässige Betriebstemperaturen entnehmen Sie bitte den technischen Informationen für Rohrverschraubungen.

Artikel

Bezeichnung	Baureihe	Betriebsdruck	Ø d2 (mm)	G1	Ø D (mm)	i (mm)	L1 (mm)	L2 (mm)	L3 (mm)	SW (mm)	S1
TM NW 20 HL VA	L	PN 160	22	M 26 x 1,5	31	16	26	27,5	44	27	36
TM NW 25 HL VA	L	PN 160	28	M 33 x 2	39	18	30	30,5	47	36	41
TM NW 32 HL VA	L	PN 160	35	M 42 x 2	49	20	34	34,5	56	41	50
TM NW 40 HL VA	L	PN 160	42	M 48 x 2	55	22	39	40,0	63	50	60
TM NW 16 HS VA	S	PN 400	20	M 27 x 2	32	16	26	26,5	48	27	36
TM NW 20 HS VA	S	PN 250	25	M 33 x 2	39	18	30	30,0	54	36	46
TM NW 25 HS VA	S	PN 160	30	M 42 x 2	49	20	34	35,5	62	41	50
TM NW 32 HS VA	S	PN 160	38	M 48 x 2	55	22	39	41,0	72	50	60

Baureihe: LL = Sehr Leicht L = Leicht S = Schwer - PN = Nenndruck PB = max. Betriebsdruck - Ø d2 = Rohraußendurchmesser

Produktvarianten

TM	Einschraub-Verschraubung, T-Form, Stahl
XTM VA	Einschraub-Verschraubung, T-Form, Edelstahl