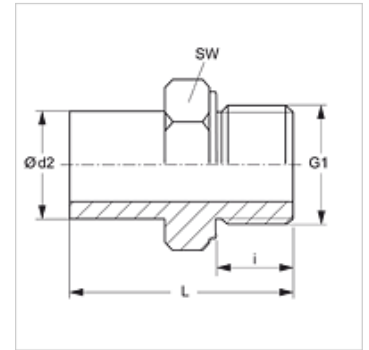


Eigenschaften

Anschluss 1	metrisches Außengewinde zylindrisch
Dichtform 1	Form B
Anschluss 2	Rohrstutzen nicht vormontiert
Dichtform 2	Schneidringanschluss
Bauart	Einschraub-Stutzen
Bauform	gerade
Norm	DIN 2353 ISO 8434-1
Lieferumfang	Stutzen (ohne Überwurfmutter und Schneidring)
Werkstoff	Edelstahl



Hinweis

Hinweise zur Montage, Einbau, Druckbelastung und zulässige Betriebstemperaturen entnehmen Sie bitte den technischen Informationen für Rohrverschraubungen.

Artikel

Bezeichnung	Baureihe	Betriebsdruck	Ø d2 (mm)	G1	i (mm)	L (mm)	SW (mm)
NVM NW 03 S VA	S	PN 630	6	M 12 x 1,5	12	39,0	17
NVM NW 04 S VA	S	PN 630	8	M 14 x 1,5	12	41,5	19
NVM NW 06 S VA	S	PN 630	10	M 16 x 1,5	12	44,0	22
NVM NW 08 S VA	S	PN 630	12	M 18 x 1,5	12	46,0	24
NVM NW 10 S VA	S	PN 630	14	M 20 x 1,5	14	50,0	27
NVM NW 13 S VA	S	PN 400	16	M 22 x 1,5	14	51,0	27
NVM NW 16 S VA	S	PN 400	20	M 27 x 2	16	59,0	32
NVM NW 20 S VA	S	PN 400	25	M 33 x 2	18	66,0	46
NVM NW 25 S VA	S	PN 400	30	M 42 x 2	20	51,0	50
NVM NW 32 S VA	S	PN 315	38	M 48 x 2	22	82,0	55

Baureihe: LL = Sehr Leicht L = Leicht S = Schwer – PN = Nenndruck PB = max. Betriebsdruck – Ø d2 = Rohraußendurchmesser

Produktvarianten

NVM Einschraub-Stutzen, Stahl

Zusatzelemente

VOM Vormontagegestutzen