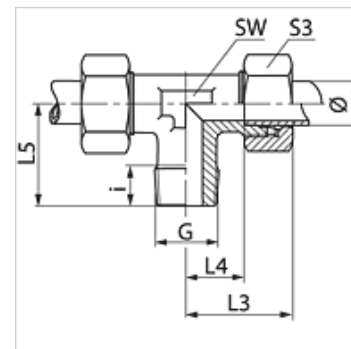


Eigenschaften

| | |
|------------------------|--|
| Anschluss 1 | metrisches Außengewinde kegelig |
| Dichtform 1 | gewindedichtend |
| Anschluss 2 + 3 | metrisches Außengewinde zylindrisch |
| Dichtform 2 + 3 | 24° Innenkonus |
| Bauart | Einschraub-Verschraubung |
| Bauform | T-Form |
| Norm | DIN 2353 ISO 8434-1 |
| Lieferumfang | Stutzen mit Überwurfmutter und Schneidring |
| Werkstoff | Edelstahl |



Hinweis

Hinweise zur Montage, Einbau, Druckbelastung und zulässige Betriebstemperaturen entnehmen Sie bitte den technischen Informationen für Rohrverschraubungen.

Artikel

| Bezeichnung | Baureihe | Betriebsdruck | Rohr-Außen Ø (mm) | G | i (mm) | L3 (mm) | L4 (mm) | L5 (mm) | SW (mm) | S3 |
|----------------|----------|---------------|----------------------|--------------|-----------|------------|------------|------------|------------|----|
| TM 04 LL 6 VA | LL | PN 100 | 4 | M 6 x 1 K | 8 | 21 | 11,0 | 17 | 9 | 10 |
| TM 04 LL VA | LL | PN 100 | 4 | M 8 x 1 K | 8 | 21 | 11,0 | 17 | 9 | 10 |
| TM 06 LL 6 VA | LL | PN 100 | 6 | M 6 x 1 K | 8 | 21 | 9,5 | 17 | 9 | 12 |
| TM 06 LL 8 VA | LL | PN 100 | 6 | M 8 x 1 K | 8 | 21 | 9,5 | 17 | 9 | 12 |
| TM 06 LL VA | LL | PN 100 | 6 | M 10 x 1 K | 8 | 21 | 9,5 | 17 | 9 | 12 |
| TM 08 LL VA | LL | PN 100 | 8 | M 10 x 1 K | 8 | 23 | 11,5 | 20 | 12 | 14 |
| TM NW 04 HL VA | L | PN 315 | 6 | M 10 x 1 K | 8 | 27 | 12,0 | 20 | 12 | 14 |
| TM NW 06 HL VA | L | PN 315 | 8 | M 12 x 1,5 K | 12 | 29 | 14,0 | 26 | 12 | 17 |
| TM NW 08 HL VA | L | PN 315 | 10 | M 14 x 1,5 K | 12 | 30 | 15,0 | 27 | 14 | 19 |
| TM NW 10 HL VA | L | PN 315 | 12 | M 16 x 1,5 K | 12 | 32 | 17,0 | 28 | 17 | 22 |
| TM NW 13 HL VA | L | PN 315 | 15 | M 18 x 1,5 K | 12 | 36 | 21,0 | 32 | 19 | 27 |
| TM NW 16 HL VA | L | PN 315 | 18 | M 22 x 1,5 K | 14 | 40 | 23,5 | 36 | 24 | 32 |
| TM NW 03 HS VA | S | PN 400 | 6 | M 12 x 1,5 K | 12 | 31 | 16,0 | 26 | 12 | 17 |
| TM NW 04 HS VA | S | PN 400 | 8 | M 14 x 1,5 K | 12 | 32 | 17,0 | 27 | 14 | 19 |
| TM NW 06 HS VA | S | PN 400 | 10 | M 16 x 1,5 K | 12 | 34 | 17,5 | 28 | 17 | 22 |
| TM NW 08 HS VA | S | PN 400 | 12 | M 18 x 1,5 K | 12 | 38 | 21,5 | 28 | 19 | 24 |
| TM NW 10 HS VA | S | PN 400 | 14 | M 20 x 1,5 K | 14 | 40 | 22,0 | 32 | 19 | 27 |
| TM NW 13 HS VA | S | PN 400 | 16 | M 22 x 1,5 K | 14 | 43 | 24,5 | 32 | 24 | 30 |

Ø = Rohr-Außendurchmesser – PN = Nenndruck – PB = max. Betriebsdruck – Baureihe: LL = Sehr Leicht L = Leicht S = Schwer

Produktvarianten

| | |
|----------------|---|
| TMK | Einschraub-Verschraubung, T-Form, Stahl |
| XTMK VA | Einschraub-Verschraubung, T-Form, Edelstahl |