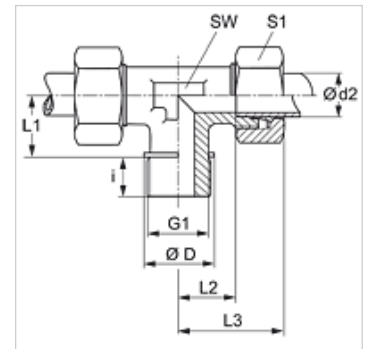


Eigenschaften

Anschluss 1	BSP-Außengewinde zylindrisch
Dichtform 1	Form B
Anschluss 2 + 3	metrisches Außengewinde zylindrisch
Dichtform 2 + 3	24° Innenkonus
Bauart	Einschraub-Verschraubung
Bauform	T-Form
Norm	DIN 2353 ISO 8434-1
Lieferumfang	Stutzen mit Überwurfmutter und Schneidring
Werkstoff	Stahl
Oberfläche	galvanisch beschichtet



Hinweis

Hinweise zur Montage, Einbau, Druckbelastung und zulässige Betriebstemperaturen entnehmen Sie bitte den technischen Informationen für Rohrverschraubungen.

Artikel

Bezeichnung	Baureihe	Betriebsdruck	Ø d2 (mm)	G1	Ø D (mm)	i (mm)	L1 (mm)	L2 (mm)	L3 (mm)	SW (mm)	S1
TR NW 20 HL	L	PN 160	22	G 3/4" -14	32	16	26	27,5	44	27	36
TR NW 25 HL	L	PN 160	28	G 1" -11	39	18	30	30,5	47	36	41
TR NW 32 HL	L	PN 160	35	G 1.1/4" -11	49	20	34	34,5	56	41	50
TR NW 40 HL	L	PN 160	42	G 1.1/2" -11	55	22	39	40,0	63	50	60
TR NW 16 HS	S	PN 400	20	G 3/4" -14	32	16	26	26,5	48	27	36
TR NW 20 HS	S	PN 250	25	G 1" -11	39	18	30	30,0	54	36	46
TR NW 25 HS	S	PN 160	30	G 1.1/4" -11	49	20	34	35,5	62	41	50
TR NW 32 HS	S	PN 160	38	G 1.1/2" -11	55	22	39	41,0	72	50	60

Baureihe: LL = Sehr Leicht L = Leicht S = Schwer - PN = Nenndruck PB = max. Betriebsdruck - Ø d2 = Rohraußendurchmesser

Produktvarianten

TR VA	Einschraub-Verschraubung, T-Form, Edelstahl
XTR	Einschraub-Verschraubung, T-Form, Stahl