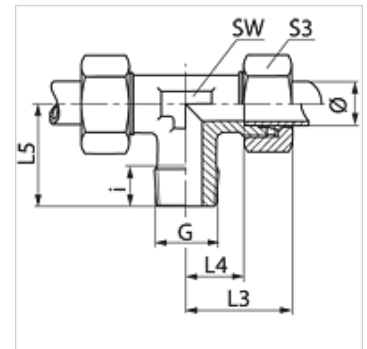


Eigenschaften

Anschluss 1	BSPT-Außengewinde kegelig
Dichtform 1	gewindedichtend
Anschluss 2 + 3	metrisches Außengewinde zylindrisch
Dichtform 2 + 3	24° Innenkonus
Bauart	Einschraub-Verschraubung
Bauform	T-Form
Norm	DIN 2353 ISO 8434-1
Lieferumfang	Stutzen mit Überwurfmutter und Schneidring
Werkstoff	Stahl
Oberfläche	galvanisch beschichtet



Hinweis

Hinweise zur Montage, Einbau, Druckbelastung und zulässige Betriebstemperaturen entnehmen Sie bitte den technischen Informationen für Rohrverschraubungen.

Artikel

Bezeichnung	Baureihe	Betriebsdruck	Rohr-Außen Ø (mm)	G	i (mm)	L3 (mm)	L4 (mm)	L5 (mm)	SW (mm)	S3
TR 04 LL	LL	PN 100	4	R 1/8" K	8	21	11,0	17	9	10
TR 05 LL	LL	PN 100	5	R 1/8" K	8	21	9,5	17	11	12
TR 06 LL	LL	PN 100	6	R 1/8" K	8	21	9,5	17	9	12
TR 08 LL	LL	PN 100	8	R 1/8" K	8	23	11,5	20	12	14
TR 10 LL	LL	PN 100	10	R 1/4" K	12	24	12,5	11	14	17
TR 12 LL	LL	PN 100	12	R 1/4" K	12	25	13,0	11	17	19
TR NW 04 HL	L	PN 315	6	R 1/8" K	8	27	12,0	20	12	14
TR NW 06 HL	L	PN 315	8	R 1/4" K	12	29	14,0	26	12	17
TR NW 08 HL	L	PN 315	10	R 1/4" K	12	30	15,0	27	14	19
TR NW 10 HL	L	PN 315	12	R 3/8" K	12	32	17,0	28	17	22
TR NW 13 HL	L	PN 315	15	R 1/2" K	14	36	21,0	34	19	27
TR NW 16 HL	L	PN 315	18	R 1/2" K	14	40	23,5	36	24	32
TR NW 03 HS	S	PN 400	6	R 1/4" K	12	31	16,0	26	12	17
TR NW 04 HS	S	PN 400	8	R 1/4" K	12	32	17,0	27	14	19
TR NW 06 HS	S	PN 400	10	R 3/8" K	12	34	17,5	28	17	22
TR NW 08 HS	S	PN 400	12	R 3/8" K	12	38	21,5	28	17	24
TR NW 10 HS	S	PN 400	14	R 1/2" K	14	40	22,0	32	19	27
TR NW 13 HS	S	PN 400	16	R 1/2" K	14	43	24,5	32	24	30

Ø = Rohr-Außendurchmesser – Baureihe: LL = Sehr Leicht L = Leicht S = Schwer – PN = Nenndruck PB = max. Betriebsdruck

Produktvarianten

TRK MG	Einschraub-Verschraubung, T-Form, Messing
TRK VA	Einschraub-Verschraubung, T-Form, Edelstahl
XTRK	Einschraub-Verschraubung, T-Form, Stahl