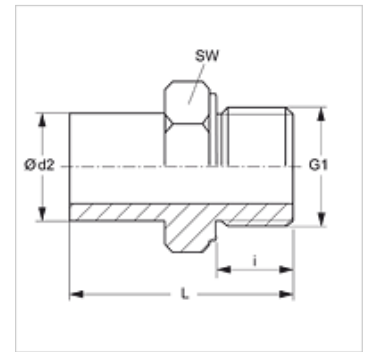


### Eigenschaften

|                     |   |
|---------------------|---|
| <b>Anschluss 1</b>  | BSP-Außengewinde zylindrisch                  |
| <b>Dichtform 1</b>  | Form B  |
| <b>Anschluss 2</b>  | Rohrstutzen nicht vormontiert                 |
| <b>Dichtform 2</b>  | Schneidringanschluss                          |
| <b>Bauart</b>       | Einschraub-Stutzen                            |
| <b>Bauform</b>      | gerade  |
| <b>Norm</b>         | DIN 2353<br>ISO 8434-1                        |
| <b>Lieferumfang</b> | Stutzen (ohne Überwurfmutter und Schneidring) |
| <b>Werkstoff</b>    | Stahl   |
| <b>Oberfläche</b>   | galvanisch beschichtet                        |



### Hinweis

Hinweise zur Montage, Einbau, Druckbelastung und zulässige Betriebstemperaturen entnehmen Sie bitte den technischen Informationen für Rohrverschraubungen.

### Artikel

| Bezeichnung     | Baureihe | Betriebsdruck | Ø d2 (mm) | G1           | i (mm) | L (mm) | SW (mm) |
|-----------------|----------|---------------|-----------|--------------|--------|--------|---------|
| NVR NW 04 L     | L        | PN 315        | 6         | G 1/8" -28   | 8      | 32,5   | 14      |
| NVR NW 06 L     | L        | PN 315        | 8         | G 1/4" -19   | 12     | 39,0   | 19      |
| NVR NW 08 L     | L        | PN 315        | 10        | G 1/4" -19   | 12     | 39,5   | 19      |
| NVR NW 10 L 1/4 | L        | PN 250        | 12        | G 1/4" -19   | 12     | 40,5   | 19      |
| NVR NW 10 L     | L        | PN 315        | 12        | G 3/8" -19   | 12     | 42,0   | 22      |
| NVR NW 10 L 1/2 | L        | PN 250        | 12        | G 1/2" -14   | 14     | 44,5   | 27      |
| NVR NW 13 L 3/8 | L        | PN 250        | 15        | G 3/8" -19   | 12     | 42,0   | 22      |
| NVR NW 13 L     | L        | PN 315        | 15        | G 1/2" -14   | 14     | 44,5   | 27      |
| NVR NW 16 L     | L        | PN 315        | 18        | G 1/2" -14   | 14     | 45,5   | 27      |
| NVR NW 20 L 1/2 | L        | PN 160        | 22        | G 1/2" -14   | 14     | 46,0   | 27      |
| NVR NW 20 L     | L        | PN 160        | 22        | G 3/4" -14   | 16     | 48,5   | 32      |
| NVR NW 25 L     | L        | PN 160        | 28        | G 1" -11     | 18     | 53,0   | 41      |
| NVR NW 32 L     | L        | PN 160        | 35        | G 1.1/4" -11 | 20     | 62,5   | 50      |
| NVR NW 40 L     | L        | PN 160        | 42        | G 1.1/2" -11 | 22     | 69,0   | 55      |
| NVR NW 03 S     | S        | PN 400        | 6         | G 1/4" -19   | 12     | 39,0   | 19      |
| NVR NW 04 S     | S        | PN 400        | 8         | G 1/4" -19   | 12     | 39,0   | 19      |
| NVR NW 06 S     | S        | PN 400        | 10        | G 3/8" -19   | 12     | 44,0   | 22      |
| NVR NW 08 S     | S        | PN 400        | 12        | G 3/8" -19   | 12     | 44,0   | 22      |
| NVR NW 08 S 1/2 | S        | PN 400        | 12        | G 1/2" -14   | 14     | 49,0   | 27      |
| NVR NW 10 S     | S        | PN 400        | 14        | G 1/2" -14   | 14     | 50,5   | 27      |
| NVR NW 13 S 3/8 | S        | PN 400        | 16        | G 3/8" -19   | 12     | 46,0   | 22      |
| NVR NW 13 S     | S        | PN 400        | 16        | G 1/2" -14   | 14     | 51,0   | 27      |
| NVR NW 13 S 3/4 | S        | PN 400        | 16        | G 3/4" -14   | 16     | 54,5   | 32      |
| NVR NW 16 S 1/2 | S        | PN 400        | 20        | G 1/2" -14   | 14     | 55,5   | 27      |
| NVR NW 16 S     | S        | PN 400        | 20        | G 3/4" -14   | 16     | 59,0   | 32      |
| NVR NW 20 S     | S        | PN 250        | 25        | G 1" -11     | 18     | 66,0   | 41      |
| NVR NW 25 S     | S        | PN 160        | 30        | G 1.1/4" -11 | 20     | 71,0   | 50      |
| NVR NW 32 S     | S        | PN 160        | 38        | G 1.1/2" -11 | 22     | 82,0   | 55      |

Baureihe: LL = Sehr Leicht L = Leicht S = Schwer - PN = Nenndruck PB = max. Betriebsdruck - Ø d2 = Rohraußendurchmesser

### Produktvarianten

NVR VA Einschraub-Stutzen, Edelstahl

### Zusatzelemente

VOM Vormontagestutzen