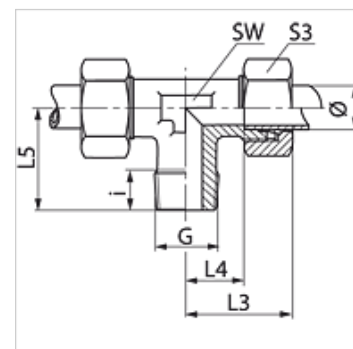


Eigenschaften

Anschluss 1	BSPT-Außengewinde kegelig
Dichtform 1	gewindedichtend
Anschluss 2 + 3	metrisches Außengewinde zylindrisch
Dichtform 2 + 3	24° Innenkonus
Bauart	Einschraub-Verschraubung
Bauform	T-Form
Norm	DIN 2353 ISO 8434-1
Lieferumfang	Stutzen mit Überwurfmutter und Schneidring
Werkstoff	Messing



Hinweis

Hinweise zur Montage, Einbau, Druckbelastung und zulässige Betriebstemperaturen entnehmen Sie bitte den technischen Informationen für Rohrverschraubungen.

Artikel

Bezeichnung	Baureihe	Betriebsdruck	Rohr-Außen Ø (mm)	G	i (mm)	L3 (mm)	L4 (mm)	L5 (mm)	SW (mm)	S3
TR 06 LL MG	LL	PN 63	6	R 1/8" K	8	21	9,5	17	9	12
TR NW 04 HL MG	L	PN 200	6	R 1/8" K	8	27	12,0	20	12	14
TR NW 06 HL MG	L	PN 200	8	R 1/4" K	12	29	14,0	26	12	17
TR NW 08 HL MG	L	PN 200	10	R 1/4" K	12	30	15,0	27	14	19
TR NW 10 HL MG	L	PN 200	12	R 3/8" K	12	32	17,0	28	17	22
TR NW 13 HL MG	L	PN 200	15	R 1/2" K	14	36	21,0	34	19	27
TR NW 03 HS MG	S	PN 250	6	R 1/4" K	12	31	16,0	26	12	17
TR NW 06 HS MG	S	PN 250	10	R 3/8" K	12	34	17,5	28	17	22

Ø = Rohr-Außendurchmesser – Baureihe: LL = Sehr Leicht L = Leicht S = Schwer – PN = Nenndruck PB = max. Betriebsdruck

Produktvarianten

TRK	Einschraub-Verschraubung, T-Form, Stahl
TRK VA	Einschraub-Verschraubung, T-Form, Edelstahl