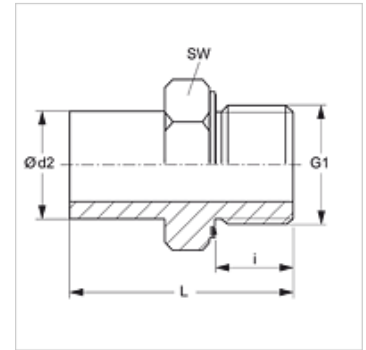


Eigenschaften

Anschluss 1	BSP-Außengewinde zylindrisch
Dichtform 1	Form E
Anschluss 2	Rohrstutzen nicht vormontiert
Dichtform 2	Schneidringanschluss
Bauart	Einschraub-Stutzen
Bauform	gerade
Norm	DIN 2353 ISO 8434-1
Lieferumfang	Stutzen (ohne Überwurfmutter und Schneidring)
Werkstoff	Stahl
Oberfläche	galvanisch beschichtet



Hinweis

Hinweise zur Montage, Einbau, Druckbelastung und zulässige Betriebstemperaturen entnehmen Sie bitte den technischen Informationen für Rohrverschraubungen.

Artikel

Bezeichnung	Baureihe	Betriebsdruck	Ø d2 (mm)	G1	i (mm)	L (mm)	SW (mm)
NVR NW 04 L ED	L	PN 315	6	G 1/8" -28	8	32,5	14
NVR NW 06 L ED	L	PN 315	8	G 1/4" -19	12	39,0	19
NVR NW 08 L ED	L	PN 315	10	G 1/4" -19	12	39,5	19
NVR NW 10 L 1/4 ED	L	PN 315	12	G 1/4" -19	12	40,5	19
NVR NW 10 L ED	L	PN 315	12	G 3/8" -19	12	42,0	22
NVR NW 10 L 1/2 ED	L	PN 315	12	G 1/2" -14	14	44,5	27
NVR NW 13 L 3/8 ED	L	PN 315	15	G 3/8" -19	12	42,0	22
NVR NW 13 L ED	L	PN 315	15	G 1/2" -14	14	44,5	27
NVR NW 16 L ED	L	PN 315	18	G 1/2" -14	14	45,5	27
NVR NW 20 L ED	L	PN 160	22	G 3/4" -14	16	48,5	32
NVR NW 25 L ED	L	PN 160	28	G 1" -11	18	53,0	41
NVR NW 32 L ED	L	PN 160	35	G 1.1/4" -11	20	62,5	50
NVR NW 40 L ED	L	PN 160	42	G 1.1/2" -11	22	69,0	55
NVR NW 03 S ED	S	PN 630	6	G 1/4" -19	12	39,0	19
NVR NW 04 S ED	S	PN 630	8	G 1/4" -19	12	39,0	19
NVR NW 06 S ED	S	PN 630	10	G 3/8" -19	12	44,0	22
NVR NW 08 S ED	S	PN 630	12	G 3/8" -19	12	44,0	22
NVR NW 08 S 1/2 ED	S	PN 630	12	G 1/2" -14	14	49,0	27
NVR NW 10 S ED	S	PN 630	14	G 1/2" -14	14	50,5	27
NVR NW 13 S ED	S	PN 400	16	G 1/2" -14	14	51,0	27
NVR NW 16 S ED	S	PN 400	20	G 3/4" -14	16	59,0	32
NVR NW 20 S ED	S	PN 400	25	G 1" -11	18	66,0	41
NVR NW 25 S ED	S	PN 400	30	G 1.1/4" -11	20	71,0	50
NVR NW 32 S ED	S	PN 315	38	G 1.1/2" -11	22	82,0	55

Baureihe: LL = Sehr Leicht L = Leicht S = Schwer - PN = Nenndruck PB = max. Betriebsdruck - Ø d2 = Rohraußendurchmesser

Produktvarianten

NVR ED VA Einschraub-Stutzen, Edelstahl

Ersatzteile

WD Weichdichtung für ED-Verschraubungen

Zusatzelemente

VOM Vormontaggestutzen