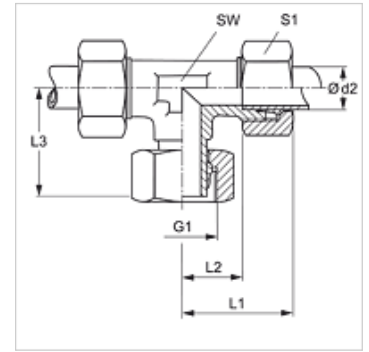


Eigenschaften

Anschluss 1	metrisches Muttergewinde
Dichtform 1	Rohrstutzen mit Schneidring
Anschluss 2 + 3	metrisches Außengewinde zylindrisch
Dichtform 2 + 3	24° Innenkonus
Bauart	Verschraubung richtungseinstellbar
Bauform	T-Form
Norm	DIN 2353 ISO 8434-1
Lieferumfang	Stutzen mit Überwurfmutter und Schneidring
Werkstoff	Stahl
Oberfläche	galvanisch beschichtet



Hinweis

Hinweise zur Montage, Einbau, Druckbelastung und zulässige Betriebstemperaturen entnehmen Sie bitte den technischen Informationen für Rohrverschraubungen.

Artikel

Bezeichnung	Baureihe	Betriebsdruck	Ø d2 (mm)	G1	L1 (mm)	L2 (mm)	L3 (mm)	SW (mm)	S1
VET 16 LL	LL	PN 100	16	M 22 x 1,5	36	21,0	33,0	19	27
VET NW 04 HL	L	PN 315	6	M 12 x 1,5	27	12,0	26,0	12	14
VET NW 06 HL	L	PN 315	8	M 14 x 1,5	29	14,0	27,0	12	17
VET NW 08 HL	L	PN 315	10	M 16 x 1,5	30	15,0	28,5	14	19
VET NW 10 HL	L	PN 315	12	M 18 x 1,5	32	17,0	29,0	17	22
VET NW 13 HL	L	PN 315	15	M 22 x 1,5	36	21,0	32,0	19	27
VET NW 16 HL	L	PN 315	18	M 26 x 1,5	40	23,5	36,0	24	32
VET NW 20 HL	L	PN 160	22	M 30 x 2	44	27,5	38,0	27	36
VET NW 25 HL	L	PN 160	28	M 36 x 2	47	30,5	41,5	36	41
VET NW 32 HL	L	PN 160	35	M 45 x 2	56	34,5	51,0	41	50
VET NW 40 HL	L	PN 160	42	M 52 x 2	63	40,0	56,0	50	60
VET NW 03 HS	S	PN 630	6	M 14 x 1,5	31	16,0	27,0	12	17
VET NW 04 HS	S	PN 630	8	M 16 x 1,5	32	17,0	27,0	14	19
VET NW 06 HS	S	PN 630	10	M 18 x 1,5	34	17,5	29,5	17	22
VET NW 08 HS	S	PN 630	12	M 20 x 1,5	38	21,5	30,5	17	24
VET NW 10 HS	S	PN 630	14	M 22 x 1,5	40	22,0	34,5	19	27
VET NW 13 HS	S	PN 400	16	M 24 x 1,5	43	24,5	36,0	24	30
VET NW 16 HS	S	PN 400	20	M 30 x 2	48	26,5	44,0	27	36
VET NW 20 HS	S	PN 400	25	M 36 x 2	54	30,0	49,5	36	46
VET NW 25 HS	S	PN 400	30	M 42 x 2	62	36,5	55,0	41	50
VET NW 32 HS	S	PN 315	38	M 52 x 2	72	41,0	63,0	50	60

Baureihe: LL = Sehr Leicht L = Leicht S = Schwer - PN = Nenndruck PB = max. Betriebsdruck - Ø d2 = Rohraußendurchmesser

Produktvarianten

VET MG	Verschraubung, T-Form, Messing
VET VA	Verschraubung, T-Form, Edelstahl
XVET	Verschraubung, T-Form, Stahl