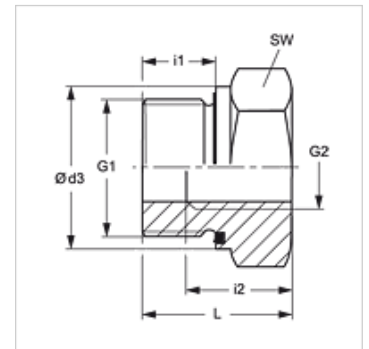


### Eigenschaften

<b>Anschluss 1</b>	BSP-Außengewinde zylindrisch
<b>Dichtform 1</b>	Form E
<b>Anschluss 2</b>	BSP-Innengewinde zylindrisch
<b>Bauart</b>	Wechselreduzierung
<b>Bauform</b>	kurz
<b>Werkstoff</b>	Stahl
<b>Oberfläche</b>	galvanisch beschichtet



### Hinweis

Hinweise zur Montage, Einbau, Druckbelastung und zulässige Betriebstemperaturen entnehmen Sie bitte den technischen Informationen für Rohrverschraubungen.

### Artikel

Bezeichnung	Betriebsdruck	G1	G2	Ø d3 (mm)	i1 (mm)	i2 (mm)	L (mm)	SW (mm)
RIK NW 10 03 ED	PN 400	G 3/8" -19	G 1/8" -28	21,9	12	9	22,5	22
RIK NW 13 03 ED	PN 400	G 1/2" -14	G 1/8" -28	26,9	14	9	24,0	27
RIK NW 13 06 ED	PN 400	G 1/2" -14	G 1/4" -19	26,9	14	14	24,0	27
RIK NW 20 06 ED	PN 315	G 3/4" -14	G 1/4" -19	31,9	16	14	26,0	32
RIK NW 20 10 ED	PN 315	G 3/4" -14	G 3/8" -19	31,9	16	14	26,0	32
RIK NW 25 06 ED	PN 315	G 1" -11	G 1/4" -19	39,9	18	14	29,0	41
RIK NW 25 10 ED	PN 315	G 1" -11	G 3/8" -19	39,9	18	14	29,0	41
RIK NW 25 13 ED	PN 315	G 1" -11	G 1/2" -14	39,9	18	16	29,0	41
RIK NW 32 13 ED	PN 315	G 1.1/4" -11	G 1/2" -14	49,9	20	16	32,0	50
RIK NW 32 20 ED	PN 315	G 1.1/4" -11	G 3/4" -14	49,9	20	18	32,0	50
RIK NW 40 13 ED	PN 250	G 1.1/2" -11	G 1/2" -14	54,9	22	16	36,0	55
RIK NW 40 20 ED	PN 250	G 1.1/2" -11	G 3/4" -14	54,9	22	18	36,0	55
RIK NW 40 25 ED	PN 250	G 1.1/2" -11	G 1" -11	54,9	22	20	36,0	55

PN = Nenndruck PB = max. Betriebsdruck

### Produktvarianten

RIK ED VA Wechselreduzierung, Kurz, Edelstahl

### Ersatzteile

WD Weichdichtung für ED-Verschraubungen