

Eigenschaften

Anschluss 1 metrisches Außengewinde zylindrisch

Dichtform 1 Form B

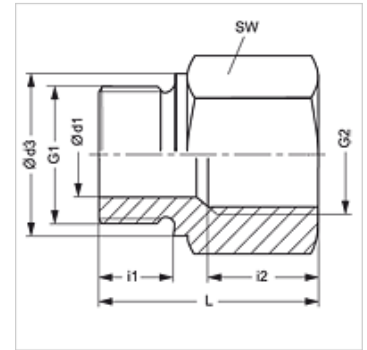
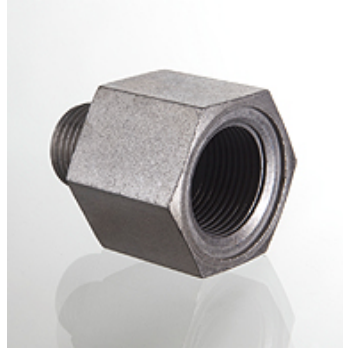
Anschluss 2 metrisches Innengewinde zylindrisch

Bauart Wechselreduzierung

Bauform Lang

Werkstoff Stahl

Oberfläche galvanisch beschichtet



Hinweis

Hinweise zur Montage, Einbau, Druckbelastung und zulässige Betriebstemperaturen entnehmen Sie bitte den technischen Informationen für Rohrverschraubungen.

Artikel

Bezeichnung	Betriebsdruck	Ø d1 (mm)	G1	G2	Ø d3 (mm)	i1 (mm)	i2 (mm)	L (mm)	SW (mm)
RIL M 18 22	PN 250	8	M 18 x 1,5	M 22 x 1,5	23	12	20	41	32

PN = Nenndruck PB = max. Betriebsdruck