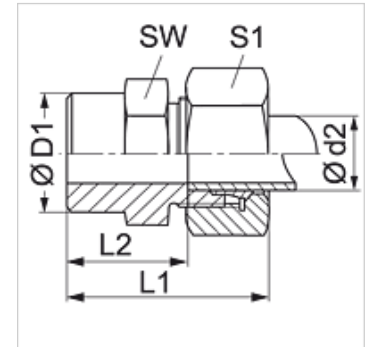


Eigenschaften

| | |
|---------------------|--|
| Anschluss 1 | Anschweißstutzen für metrisches Rohr |
| Anschluss 2 | metrisches Außengewinde zylindrisch |
| Dichtform 2 | 24° Innenkonus |
| Bauart | Anschweiß-Verschraubung |
| Bauform | gerade |
| Norm | DIN 2353 ISO 8434-1 |
| Lieferumfang | Stutzen mit Überwurfmutter und Schneidring |
| Werkstoff | Edelstahl |



Artikel

| Bezeichnung | Baureihe | Betriebsdruck | Ø d2 (mm) | Ø D1 (mm) | L1 (mm) | L2 (mm) | SW (mm) | S1 |
|----------------|----------|---------------|--------------|--------------|------------|------------|------------|----|
| SA NW 04 HL VA | L | PN 315 | 6 | 10 | 29 | 14,0 | 14 | 14 |
| SA NW 06 HL VA | L | PN 315 | 8 | 12 | 31 | 16,0 | 14 | 17 |
| SA NW 08 HL VA | L | PN 315 | 10 | 14 | 33 | 18,0 | 17 | 19 |
| SA NW 10 HL VA | L | PN 315 | 12 | 16 | 33 | 18,0 | 19 | 22 |
| SA NW 13 HL VA | L | PN 315 | 15 | 19 | 37 | 22,0 | 22 | 27 |
| SA NW 16 HL VA | L | PN 315 | 18 | 22 | 40 | 23,5 | 27 | 32 |
| SA NW 20 HL VA | L | PN 160 | 22 | 27 | 45 | 28,5 | 32 | 36 |
| SA NW 25 HL VA | L | PN 160 | 28 | 32 | 47 | 30,5 | 41 | 41 |
| SA NW 32 HL VA | L | PN 160 | 35 | 40 | 54 | 32,5 | 46 | 50 |
| SA NW 40 HL VA | L | PN 160 | 42 | 46 | 58 | 35,0 | 55 | 60 |
| SA NW 03 HS VA | S | PN 630 | 6 | 11 | 34 | 19,0 | 14 | 17 |
| SA NW 04 HS VA | S | PN 630 | 8 | 13 | 36 | 21,0 | 17 | 19 |
| SA NW 06 HS VA | S | PN 630 | 10 | 15 | 39 | 22,5 | 19 | 22 |
| SA NW 08 HS VA | S | PN 630 | 12 | 17 | 41 | 24,5 | 22 | 24 |
| SA NW 10 HS VA | S | PN 630 | 14 | 19 | 45 | 27,0 | 24 | 27 |
| SA NW 13 HS VA | S | PN 400 | 16 | 21 | 45 | 26,6 | 27 | 30 |
| SA NW 16 HS VA | S | PN 400 | 20 | 26 | 51 | 29,5 | 32 | 36 |
| SA NW 20 HS VA | S | PN 400 | 25 | 31 | 56 | 32,0 | 41 | 46 |
| SA NW 25 HS VA | S | PN 400 | 30 | 36 | 62 | 35,5 | 46 | 50 |
| SA NW 32 HS VA | S | PN 315 | 38 | 44 | 69 | 38,0 | 55 | 60 |

Baureihe: LL = Sehr Leicht L = Leicht S = Schwer - PN = Nenndruck PB = max. Betriebsdruck - Ø d2 = Rohraußendurchmesser

Produktvarianten

| | |
|---------------|------------------------------------|
| SA | Anschweiß-Verschraubung, Stahl |
| SA MG | Anschweiß-Verschraubung, Messing |
| XSA VA | Anschweiß-Verschraubung, Edelstahl |