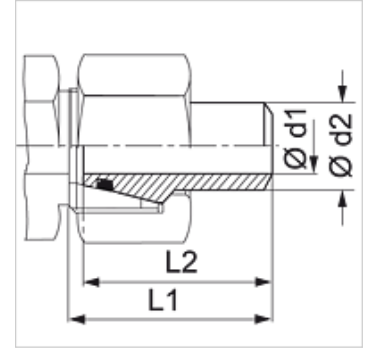


Eigenschaften

Anschluss 1	Anschweißstutzen für metrisches Rohr
Dichtform 2	24° Außenkonus mit O-Ring
Bauart	Anschweiß-Dichtkonus
Bauform	gerade
Norm	DIN 3865 ISO 8434-1
Werkstoff	Stahl
Oberfläche	phosphatiert und geölt (Znphr5f)



Hinweis

Hinweise zur Montage, Einbau, Druckbelastung und zulässige Betriebstemperaturen entnehmen Sie bitte den technischen Informationen für Rohrverschraubungen.

Artikel

Bezeichnung	Baureihe	Betriebsdruck	Ø d1 (mm)	Ø d2 (mm)	L1 (mm)	L2 (mm)	OR
SA NW 04 DKOL 1	L	PN 315	4	6	32,0	30,5	4,0 x 1,5
SA NW 06 DKOL 1	L	PN 315	6	8	32,0	30,5	6,0 x 1,5
SA NW 08 DKOL 1	L	PN 249	8	10	33,5	32,5	7,5 x 1,5
SA NW 10 DKOL 1.5	L	PN 315	9	12	33,5	32,5	9,0 x 1,5
SA NW 13 DKOL 2.5	L	PN 315	10	15	35,0	34,5	12,0 x 2,0
SA NW 16 DKOL 2.5	L	PN 315	13	18	37,0	36,0	15,0 x 2,0
SA NW 20 DKOL 2.5	L	PN 160	17	22	39,5	37,5	20,0 x 2,0
SA NW 25 DKOL 2.5	L	PN 160	23	28	42,5	41,0	26,0 x 2,0
SA NW 25 DKOL 3	L	PN 160	22	28	42,5	41,0	26,0 x 2,0
SA NW 32 DKOL 3	L	PN 160	29	35	49,4	47,0	32,0 x 2,5
SA NW 32 DKOL 3.5	L	PN 160	28	35	49,5	47,0	32,0 x 2,5
SA NW 40 DKOL 2	L	PN 129	38	42	50,0	47,0	38,0 x 2,5
SA NW 40 DKOL 3	L	PN 160	36	42	50,0	47,0	38,0 x 2,5

Baureihe: LL = Sehr Leicht L = Leicht S = Schwer – PN = Nenndruck PB = max. Betriebsdruck – d2 = für Rohraußendurchmesser

Produktvarianten

SA DKOL VA	Anschweiß-Dichtkonus, Edelstahl
-------------------	---------------------------------