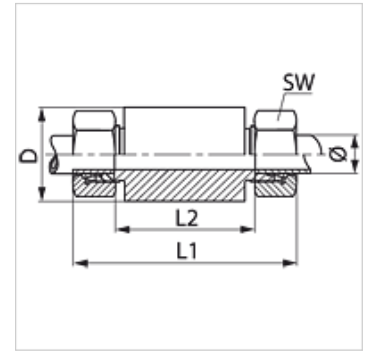


Eigenschaften

Anschluss 1	metrisches Außengewinde zylindrisch
Dichtform 1	24° Innenkonus
Anschluss 2	metrisches Außengewinde zylindrisch
Dichtform 2	24° Innenkonus
Bauart	Schott-Einschweißverschraubung
Bauform	gerade
Norm	DIN 2353 ISO 8434-1
Lieferumfang	Stutzen mit Überwurfmutter und Schneidring
Werkstoff	Stahl
Oberfläche	phosphatiert und geölt (Znphr5f)



Hinweis

Hinweise zur Montage, Einbau, Druckbelastung und zulässige Betriebstemperaturen entnehmen Sie bitte den technischen Informationen für Rohrverschraubungen.

Artikel

Bezeichnung	Baureihe	Betriebsdruck	Rohr-Außen Ø (mm)	D (mm)	L1 (mm)	L2 (mm)	SW (mm)
SE NW 04 HL	L	PN 315	6	18	85	56	14
SE NW 06 HL	L	PN 315	8	20	85	56	17
SE NW 08 HL	L	PN 315	10	22	87	58	19
SE NW 10 HL	L	PN 315	12	25	87	58	22
SE NW 13 HL	L	PN 315	15	28	100	70	27
SE NW 16 HL	L	PN 315	18	32	101	69	32
SE NW 20 HL	L	PN 160	22	36	105	73	36
SE NW 25 HL	L	PN 160	28	40	106	73	41
SE NW 32 HL	L	PN 160	35	50	114	71	50
SE NW 40 HL	L	PN 160	42	60	115	70	60
SE NW 03 HS	S	PN 630	6	20	89	60	17
SE NW 04 HS	S	PN 630	8	22	89	60	19
SE NW 06 HS	S	PN 630	10	25	91	59	22
SE NW 08 HS	S	PN 630	12	28	91	59	24
SE NW 10 HS	S	PN 630	14	30	107	72	27
SE NW 13 HS	S	PN 400	16	35	107	71	30
SE NW 16 HS	S	PN 400	20	38	114	71	36
SE NW 20 HS	S	PN 400	25	45	120	72	46
SE NW 25 HS	S	PN 400	30	50	126	73	50
SE NW 32 HS	S	PN 315	38	60	133	72	60

Baureihe: LL = Sehr Leicht L = Leicht S = Schwer – PN = Nenndruck PB = max. Betriebsdruck – Ø = Rohr-Außendurchmesser

Produktvarianten

SE VA	Schott-Einschweißverschraubung, Edelstahl
XSE	Schott-Einschweißverschraubung, Stahl