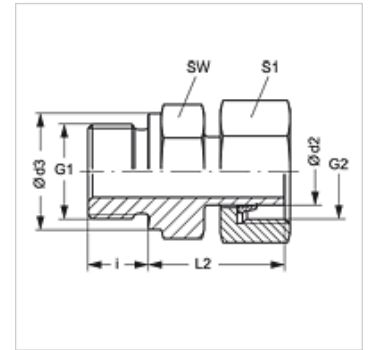


Eigenschaften

Anschluss 1	BSP-Außengewinde zylindrisch
Dichtform 1	Form B
Anschluss 2	metrisches Muttergewinde
Dichtform 2	Rohrstutzen mit Schneidring
Bauart	Einschraub-Verschraubung
Bauart-Zusatz	Französische Baureihe
Bauform	gerade
Lieferumfang	Rohrstutzen mit Überwurfmutter und vormontiertem Schneidring
Werkstoff	Stahl
Oberfläche	galvanisch beschichtet



Hinweis

Hinweise zur Montage, Einbau, Druckbelastung und zulässige Betriebstemperaturen entnehmen Sie bitte den technischen Informationen für Rohrverschraubungen.

Artikel

Bezeichnung	Betriebsdruck	Ø d2 (mm)	G1	G2	Ø d3 (mm)	i (mm)	L2 (mm)	SW (mm)	S1
AVR NW 10 F 1/4	PN 400	13,25	G 1/4" -19	M 20 x 1,5	22	10	39,5	22	27
AVR NW 10 F	PN 400	13,25	G 3/8" -19	M 20 x 1,5	22	10	41,0	22	27
AVR NW 13 F 3/8	PN 250	16,75	G 3/8" -19	M 24 x 1,5	26	10	43,0	22	30
AVR NW 13 F	PN 250	16,75	G 1/2" -14	M 24 x 1,5	26	12	46,0	27	30
AVR NW 16 F	PN 250	21,35	G 1/2" -14	M 30 x 1,5	26	12	48,0	27	36
AVR NW 16 F 3/4	PN 250	21,25	G 3/4" -14	M 30 x 1,5	32	16	53,5	32	36
AVR NW 20 F	PN 250	26,75	G 3/4" -14	M 36 x 1,5	39	16	53,5	32	42
AVR NW 20 F 1	PN 250	26,75	G 1" -11	M 36 x 1,5	40	16	55,5	46	42

Baureihe: LL = Sehr Leicht L = Leicht S = Schwer - PN = Nenndruck PB = max. Betriebsdruck - Ø d2 = Rohraußendurchmesser