

Eigenschaften

Anschluss 1 metrisches Muttergewinde

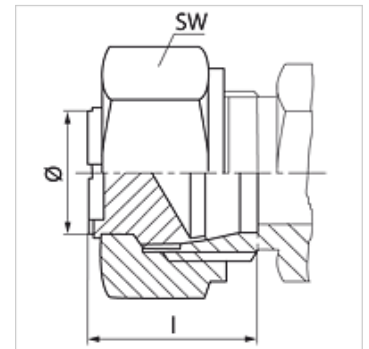
Dichtform 1 24° Außenkonus

Bauart Verschluss

Bauart-Zusatz Französische Baureihe

Werkstoff Stahl

Oberfläche galvanisch beschichtet



Hinweis

Hinweise zur Montage, Einbau, Druckbelastung und zulässige Betriebstemperaturen entnehmen Sie bitte den technischen Informationen für Rohrverschraubungen.

Artikel

| Bezeichnung | Betriebsdruck | Rohr-Außen-Ø (mm) | M | l (mm) | SW (mm) |
|------------------|---------------|----------------------|------------|-----------|------------|
| FFM NW 13 | PN 250 | 16,75 | M 24 x 1,5 | 20 | 30 |
| FFM NW 16 | PN 250 | 21,25 | M 30 x 1,5 | 21 | 36 |
| FFM NW 20 | PN 250 | 26,75 | M 36 x 1,5 | 22 | 46 |

Baureihe: LL = Sehr Leicht L = Leicht S = Schwer – PN = Nenndruck PB = max. Betriebsdruck – Ø = Rohr-Außendurchmesser