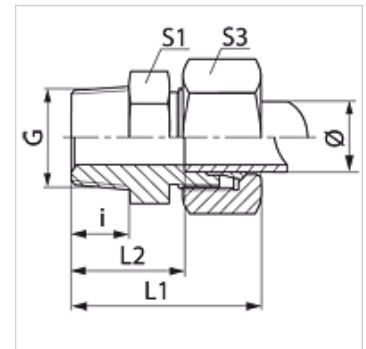


### Eigenschaften

|                     |  |
|---------------------|--|
| <b>Anschluss 1</b>  | metrisches Außengewinde kegelig            |
| <b>Dichtform 1</b>  | gewindedichtend                            |
| <b>Anschluss 2</b>  | metrisches Außengewinde zylindrisch        |
| <b>Dichtform 2</b>  | 24° Innenkonus                             |
| <b>Bauart</b>       | Einschraub-Verschraubung                   |
| <b>Bauform</b>      | gerade                                     |
| <b>Norm</b>         | DIN 2353<br>ISO 8434-1                     |
| <b>Lieferumfang</b> | Stutzen mit Überwurfmutter und Schneidring |
| <b>Werkstoff</b>    | Edelstahl                                  |



### Hinweis

Hinweise zur Montage, Einbau, Druckbelastung und zulässige Betriebstemperaturen entnehmen Sie bitte den technischen Informationen für Rohrverschraubungen.

### Artikel

| Bezeichnung        | Baureihe | Betriebsdruck | Rohr-Außen Ø (mm) | G            | i (mm) | L1 (mm) | L2 (mm) | S1 | S3 |
|--------------------|----------|---------------|-------------------|--------------|--------|---------|---------|----|----|
| VM 04 LL 6 VA      | LL       | PN 100        | 4                 | M 6 x 1 K    | 8      | 27,0    | 16,0    | 10 | 10 |
| VM 04 LL VA        | LL       | PN 100        | 4                 | M 8 x 1 K    | 8      | 26,0    | 16,0    | 11 | 10 |
| VM 04 LL 10 VA     | LL       | PN 100        | 4                 | M 10 x 1 K   | 8      | 26,0    | 16,0    | 11 | 10 |
| VM 06 LL 6 VA      | LL       | PN 100        | 6                 | M 6 x 1 K    | 8      | 27,5    | 14,5    | 11 | 12 |
| VM 06 LL 8 VA      | LL       | PN 100        | 6                 | M 8 x 1 K    | 8      | 26,0    | 14,5    | 11 | 12 |
| VM 06 LL VA        | LL       | PN 100        | 6                 | M 10 x 1 K   | 8      | 26,0    | 14,5    | 11 | 12 |
| VM 08 LL 6 VA      | LL       | PN 100        | 8                 | M 6 x 1 K    | 8      | 28,0    | 16,5    | 12 | 14 |
| VM 08 LL 8 VA      | LL       | PN 400        | 8                 | M 8 x 1 K    | 8      | 28,0    | 16,5    | 12 | 14 |
| VM 08 LL VA        | LL       | PN 100        | 8                 | M 10 x 1 K   | 8      | 28,0    | 16,5    | 12 | 14 |
| VMK NW 04 HL VA    | L        | PN 315        | 6                 | M 10 x 1 K   | 10     | 23,0    | 17,0    | 12 | 14 |
| VMK NW 04 HL 12 VA | L        | PN 315        | 6                 | M 12 x 1,5 K | 12     | 34,5    | 20,0    | 14 | 14 |
| VMK NW 06 HL VA    | L        | PN 315        | 8                 | M 12 x 1,5 K | 12     | 25,0    | 20,0    | 17 | 17 |
| VMK NW 06 HL 14 VA | L        | PN 315        | 8                 | M 14 x 1,5 K | 12     | 35,0    | 20,0    | 17 | 17 |
| VMK NW 08 HL VA    | L        | PN 315        | 10                | M 14 x 1,5 K | 12     | 26,0    | 21,0    | 17 | 19 |
| VMK NW 08 HL 16 VA | L        | PN 315        | 10                | M 16 x 1,5 K | 12     | 36,0    | 21,0    | 17 | 19 |
| VMK NW 10 HL VA    | L        | PN 315        | 12                | M 16 x 1,5 K | 12     | 27,0    | 22,0    | 19 | 22 |
| VMK NW 10 HL 18 VA | L        | PN 315        | 12                | M 18 x 1,5 K | 12     | 39,0    | 22,0    | 19 | 22 |
| VMK NW 13 HL VA    | L        | PN 315        | 15                | M 18 x 1,5 K | 12     | 29,0    | 23,0    | 24 | 27 |
| VMK NW 16 HL VA    | L        | PN 315        | 18                | M 22 x 1,5 K | 14     | 31,0    | 25,5    | 27 | 32 |

Baureihe: LL = Sehr Leicht L = Leicht S = Schwer – PN = Nenndruck PB = max. Betriebsdruck – Ø = Rohr-Außendurchmesser

### Produktvarianten

|                |                                     |
|----------------|-------------------------------------|
| <b>VMK</b>     | Einschraub-Verschraubung, Stahl     |
| <b>VMK MG</b>  | Einschraub-Verschraubung, Messing   |
| <b>XVMK VA</b> | Einschraub-Verschraubung, Edelstahl |