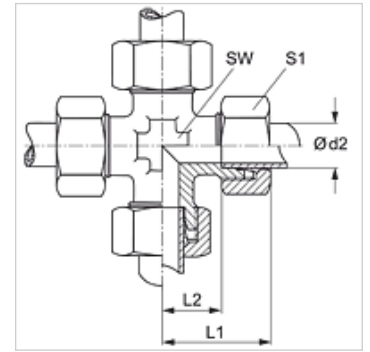


### Eigenschaften

<b>Anschluss 1 - 4</b>	metrisches Außengewinde zylindrisch
<b>Dichtform 1 - 4</b>	24° Innenkonus
<b>Bauart</b>	Verschraubung
<b>Bauart-Zusatz</b>	Französische Baureihe
<b>Bauform</b>	K-Form
<b>Lieferumfang</b>	Stutzen mit Überwurfmutter und Schneidring
<b>Werkstoff</b>	Stahl
<b>Oberfläche</b>	galvanisch beschichtet



### Hinweis

Hinweise zur Montage, Einbau, Druckbelastung und zulässige Betriebstemperaturen entnehmen Sie bitte den technischen Informationen für Rohrverschraubungen.

### Artikel

Bezeichnung	Betriebsdruck	Ø d2 (mm)	L1 (mm)	L2 (mm)	SW (mm)	S1
<b>K NW 10 HF</b>	PN 400	13,25	38,5	16	19	27
<b>K NW 13 HF</b>	PN 250	16,75	41,5	18	24	30
<b>K NW 16 HF</b>	PN 250	21,25	47,0	23	30	36

Baureihe: LL = Sehr Leicht L = Leicht S = Schwer – PN = Nenndruck PB = max. Betriebsdruck – Ø d2 = Rohraußendurchmesser