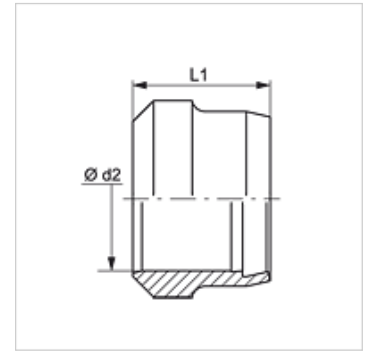


Eigenschaften

Bauart	Schneidring
Bauart-Zusatz	Französische Baureihe
Werkstoff	Stahl
Oberfläche	galvanisch beschichtet



Hinweis

Hinweise zur Montage, Einbau, Druckbelastung und zulässige Betriebstemperaturen entnehmen Sie bitte den technischen Informationen für Rohrverschraubungen.

Artikel

Bezeichnung	Betriebsdruck	Ø d2 (mm)	L1 (mm)
SRD 13	PN 400	13,25	10,0
SRD 17	PN 400	16,75	10,0
SRD 21	PN 250	21,25	10,0
SRD 27	PN 250	26,75	10,5
SRD 33	PN 160	33,50	10,5

Baureihe: LL = Sehr Leicht L = Leicht S = Schwer – PN = Nenndruck PB = max. Betriebsdruck – Ø d2 = Rohraußendurchmesser