

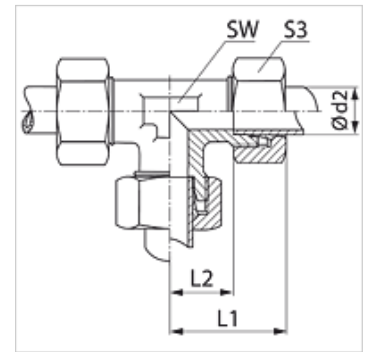
# T HF

Verschraubung, T-Form, franz. Baureihe

**HANSA FLEX**

## Eigenschaften

<b>Anschluss 1 - 3</b>	metrisches Außengewinde zylindrisch
<b>Dichtform 1 - 3</b>	24° Innenkonus
<b>Bauart</b>	Verschraubung
<b>Bauart-Zusatz</b>	Französische Baureihe
<b>Bauform</b>	T-Form
<b>Lieferumfang</b>	Stutzen mit Überwurfmutter und Schneidring
<b>Werkstoff</b>	Stahl
<b>Oberfläche</b>	galvanisch beschichtet



## Hinweis

Hinweise zur Montage, Einbau, Druckbelastung und zulässige Betriebstemperaturen entnehmen Sie bitte den technischen Informationen für Rohrverschraubungen.

## Artikel

Bezeichnung	Betriebsdruck	Ø d2 (mm)	L1 (mm)	L2 (mm)	SW (mm)	S3
T NW 10 HF	PN 400	13,25	38,5	16	19	27
T NW 13 HF	PN 250	16,75	41,5	18	24	30
T NW 16 HF	PN 250	21,25	47,0	23	30	36
T NW 20 HF	PN 250	26,75	52,0	27	36	42
T NW 25 HF	PN 160	33,50	60,0	35	46	55

PN = Nenndruck PB = max. Betriebsdruck - Baureihe: LL = Sehr Leicht L = Leicht S = Schwer - Ø d2 = Rohraußendurchmesser