

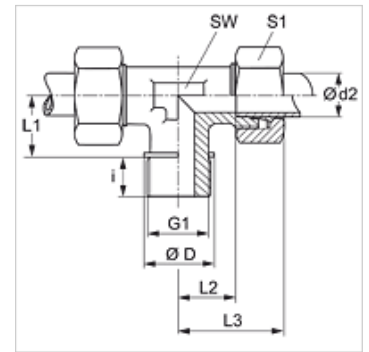
TR HF

Einschraub-Verschraubung, T-Form, franz. Baureihe

HANSA FLEX

Eigenschaften

Anschluss 1	BSPT-Außengewinde kegelig
Dichtform 1	gewindedichtend
Anschluss 2 + 3	metrisches Außengewinde zylindrisch
Dichtform 2 + 3	24° Innenkonus
Bauart	Einschraub-Verschraubung
Bauart-Zusatz	Französische Baureihe
Bauform	T-Form
Lieferumfang	Stutzen mit Überwurfmutter und Schneidring
Werkstoff	Stahl
Oberfläche	galvanisch beschichtet



Hinweis

Hinweise zur Montage, Einbau, Druckbelastung und zulässige Betriebstemperaturen entnehmen Sie bitte den technischen Informationen für Rohrverschraubungen.

Artikel

Bezeichnung	Betriebsdruck	Ø d2 (mm)	G	i (mm)	L3 (mm)	L4 (mm)	L5 (mm)	SW (mm)	S3
TR NW 10 HF 1/4	PN 400	13,25	R 1/4" K	12,3	38,5	16,0	23,5	19	27
TR NW 10 HF	PN 250	13,25	R 3/8" K	12,7	38,5	16,0	23,7	19	27
TR NW 13 HF 3/8	PN 250	16,75	R 3/8" K	12,7	41,5	18,0	25,2	24	30

Baureihe: LL = Sehr Leicht L = Leicht S = Schwer - PN = Nenndruck PB = max. Betriebsdruck - Ø d2 = Rohraußendurchmesser