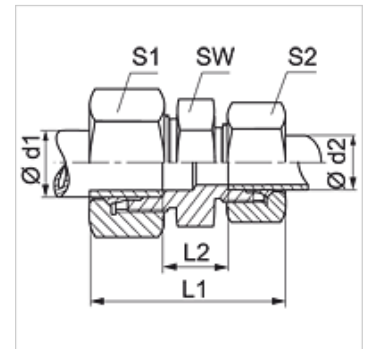


### Eigenschaften

<b>Anschluss 1 + 2</b>	metrisches Außengewinde zylindrisch
<b>Dichtform 1 + 2</b>	24° Innenkonus
<b>Bauart</b>	Verschraubung
<b>Bauart-Zusatz</b>	Französische Baureihe
<b>Bauform</b>	gerade
<b>Lieferumfang</b>	Stutzen mit Überwurfmutter und Schneidring
<b>Werkstoff</b>	Stahl
<b>Oberfläche</b>	galvanisch beschichtet



### Hinweis

Hinweise zur Montage, Einbau, Druckbelastung und zulässige Betriebstemperaturen entnehmen Sie bitte den technischen Informationen für Rohrverschraubungen.

### Artikel

Bezeichnung	Betriebsdruck	Ø d1 (mm)	Ø d2 (mm)	L1 (mm)	L2 (mm)	SW (mm)	S1	S2
V NW 10 HF	PN 400	13,25	13,25	58,0	13	22	27	27
V NW 13 HF 10	PN 250	16,75	13,25	60,0	14	27	30	27
V NW 13 HF	PN 250	16,75	16,75	61,0	14	27	30	30
V NW 16 HF 13	PN 250	21,25	16,75	64,5	17	32	36	30
V NW 16 HF	PN 250	21,25	21,25	67,0	19	32	36	36
V NW 20 HF 13	PN 250	26,75	16,75	66,5	18	41	42	30
V NW 20 HF	PN 250	26,75	26,75	70,0	20	36	42	42
V NW 25 HF 16	PN 160	33,50	21,25	73,0	24	46	55	36
V NW 25 HF 20	PN 160	33,50	26,75	74,0	24	46	55	42
V NW 25 HF	PN 160	33,50	33,50	76,0	26	46	55	55

Baureihe: LL = Sehr Leicht L = Leicht S = Schwer – PN = Nenndruck PB = max. Betriebsdruck – Ø d2 = Rohraußendurchmesser