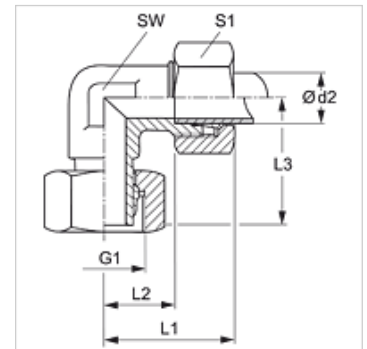


Eigenschaften

Anschluss 1	metrisches Muttergewinde
Dichtform 1	24° Außenkonus
Anschluss 2	metrisches Außengewinde zylindrisch
Dichtform 2	24° Innenkonus
Bauart	Verschraubung richtungseinstellbar
Bauart-Zusatz	Französische Baureihe
Bauform	Winkel 90°
Lieferumfang	Stutzen mit Überwurfmutter und Schneidring
Werkstoff	Stahl
Oberfläche	galvanisch beschichtet



Hinweis

Hinweise zur Montage, Einbau, Druckbelastung und zulässige Betriebstemperaturen entnehmen Sie bitte den technischen Informationen für Rohrverschraubungen.

Artikel

Bezeichnung	Betriebsdruck	Ø d2 (mm)	G1	L1 (mm)	L2 (mm)	L3 (mm)	SW (mm)	S1
VEW NW 10 HF	PN 300	13,25	M 20 x 1,5	25	16	30,5	19	27
VEW NW 13 HF	PN 300	16,75	M 24 x 1,5	27	18	32,5	24	30
VEW NW 16 HF	PN 200	21,25	M 30 x 1,5	32	23	36,5	30	36
VEW NW 20 HF	PN 200	26,75	M 36 x 1,5	36	27	41,0	36	46
VEW NW 25 HF	PN 160	33,50	M 45 x 1,5	44	35	47,5	46	55

Baureihe: LL = Sehr Leicht L = Leicht S = Schwer – PN = Nenndruck PB = max. Betriebsdruck – Ø d2 = Rohraußendurchmesser