

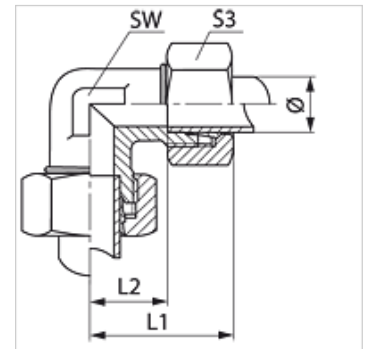
W HF

Verschraubung, W90°, franz. Baureihe

HANSA FLEX

Eigenschaften

Anschluss 1 + 2	metrisches Außengewinde zylindrisch
Dichtform 1 + 2	24° Innenkonus
Bauart	Verschraubung
Bauart-Zusatz	Französische Baureihe
Bauform	Winkel 90°
Lieferumfang	Stutzen mit Überwurfmutter und Schneidring
Werkstoff	Stahl
Oberfläche	galvanisch beschichtet



Hinweis

Hinweise zur Montage, Einbau, Druckbelastung und zulässige Betriebstemperaturen entnehmen Sie bitte den technischen Informationen für Rohrverschraubungen.

Artikel

Bezeichnung	Betriebsdruck	Rohr-Außen-Ø (mm)	L1 (mm)	L2 (mm)	SW (mm)	S3
W NW 10 HF	PN 400	13,25	38,5	16	19	27
W NW 13 HF	PN 250	16,75	41,5	18	24	30
W NW 16 HF	PN 250	21,25	47,0	23	30	36
W NW 20 HF	PN 250	26,75	52,0	27	36	46
W NW 25 HF	PN 160	33,50	60,0	35	46	55

Baureihe: LL = Sehr Leicht L = Leicht S = Schwer - PN = Nenndruck PB = max. Betriebsdruck - Ø = Rohr-Außendurchmesser