

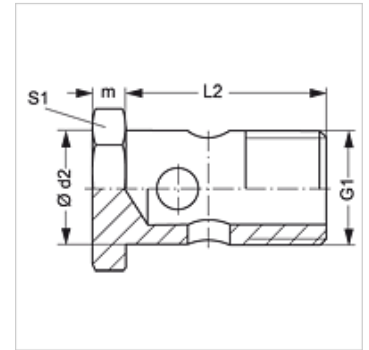
Eigenschaften

Anschluss 1 metrisches Außengewinde zylindrisch

Bauart Hohlschraube

Werkstoff Stahl

Oberfläche galvanisch beschichtet



Artikel

| Bezeichnung | G1 | Ø d2 (mm) | L2 (mm) | m (mm) | S1 |
|-------------|------------|--------------|------------|-----------|----|
| HS M 06 | M 6 x 1 | 6 | 17 | 4 | 11 |
| HS M 08 | M 8 x 1 | 8 | 17 | 5 | 12 |
| HS M 10 | M 10 x 1 | 10 | 19 | 6 | 14 |
| HS M 12 | M 12 x 1,5 | 12 | 24 | 6 | 17 |
| HS M 14 | M 14 x 1,5 | 14 | 26 | 6 | 19 |
| HS M 16 | M 16 x 1,5 | 16 | 28 | 6 | 22 |
| HS M 18 | M 18 x 1,5 | 18 | 32 | 6 | 24 |
| HS M 22 | M 22 x 1,5 | 22 | 39 | 7 | 27 |
| HS M 26 | M 26 x 1,5 | 26 | 45 | 7 | 32 |
| HS M 30 | M 30 x 1,5 | 30 | 51 | 7 | 36 |
| HS M 38 | M 38 x 1,5 | 38 | 61 | 8 | 46 |

SW, S1, S2 = Schlüsselweite

Produktvarianten

HS M VA Hohlschraube, Edelstahl