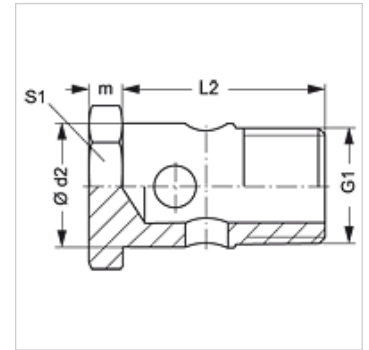


HSM R

Hohlschraube

Eigenschaften

Anschluss 1	BSP-Außengewinde zylindrisch
Bauart	Hohlschraube
Bauart-Zusatz	metrisches Ringauge
Werkstoff	Stahl
Oberfläche	galvanisch beschichtet



Artikel

Bezeichnung	G1	Ø d2 (mm)	L2 (mm)	S1
HSM R 1/8	G 1/8" -28	10,0	19	14
HSM R 1/4	G 1/4" -19	14,0	26	19
HSM R 1/2	G 1/2" -14	22,0	39	27

SW, S1, S2 = Schlüsselweite