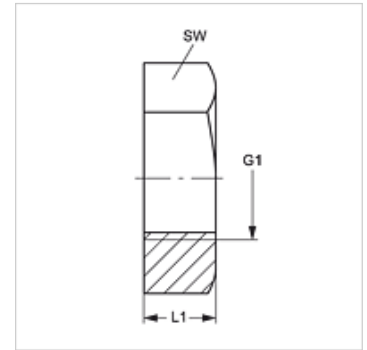


Eigenschaften

| | |
|--------------------|------------------------|
| Anschluss 1 | ORFS-Innengewinde |
| Bauart | Kontermutter |
| Norm | ISO 8434-2 |
| Werkstoff | Stahl |
| Oberfläche | galvanisch beschichtet |



Artikel

| Bezeichnung | G1 | L1 (mm) | SW (mm) |
|-----------------|-----------------|------------|------------|
| KM 04 JF | 9/16" -18 UNF | 7 | 22 |
| KM 06 JF | 11/16" -16 UN | 8 | 27 |
| KM 08 JF | 13/16" -16 UN | 9 | 30 |
| KM 10 JF | 1" -14 UNS | 11 | 32 |
| KM 12 JF | 1.3/16" -12 UN | 11 | 38 |
| KM 16 JF | 1.7/16" -12 UN | 11 | 46 |
| KM 20 JF | 1.11/16" -12 UN | 10 | 50 |
| KM 24 JF | 2" -12 UN | 10 | 60 |

SW = Schlüsselweite

Produktvarianten

| | |
|-----------------|-------------------------|
| KM JF VA | Kontermutter, Edelstahl |
|-----------------|-------------------------|