

# KM JF VA

Kontermutter

**HANSA FLEX**

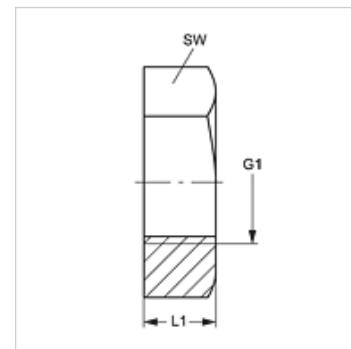
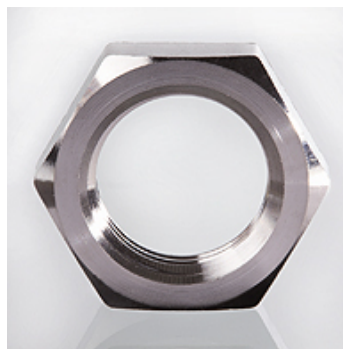
## Eigenschaften

**Anschluss 1** ORFS-Innengewinde

**Bauart** Kontermutter

**Norm** ISO 8434-2

**Werkstoff** Edelstahl



## Artikel

Bezeichnung	G1	L1 (mm)	SW (mm)
<b>KM 04 JF VA</b>	9/16" -18 UNF	7	22
<b>KM 06 JF VA</b>	11/16" -16 UN	8	27
<b>KM 08 JF VA</b>	13/16" -16 UN	9	30
<b>KM 10 JF VA</b>	1" -14 UNS	11	32

SW = Schlüsselweite

## Produktvarianten

**KM JF** Kontermutter, Stahl