

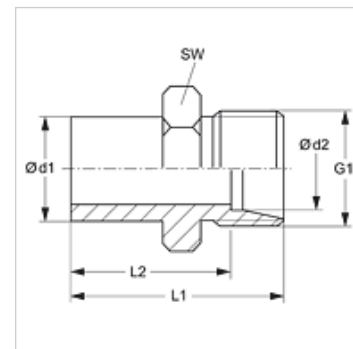
XNAH VA

Reduzierschraubung, nicht vormontiert

HANSA FLEX

Eigenschaften

Anschluss 1	Rohrstutzen nicht vormontiert
Dichtform 1	Schneidringanschluss
Anschluss 2	metrisches Außengewinde zylindrisch
Dichtform 2	24° Innenkonus
Bauart	Reduzierschraubung, nicht vormontiert
Bauform	gerade
Lieferumfang	Stutzen (ohne Überwurfmutter und Schneidring)
Werkstoff	Edelstahl



Hinweis

Hinweise zur Montage, Einbau, Druckbelastung und zulässige Betriebstemperaturen entnehmen Sie bitte den technischen Informationen für Rohrverschraubungen.

Artikel

Bezeichnung	Baureihe	Betriebsdruck	Ø d1 (mm)	Ø d2 (mm)	G1	L1 (mm)	L2 (mm)	SW (mm)
XNAH NW 06 L 04 VA	L	PN 315	8	6	M 12 x 1,5	33,5	26,5	12
XNAH NW 08 L 04 VA	L	PN 315	10	6	M 12 x 1,5	34,0	27,0	12
XNAH NW 08 L 06 VA	L	PN 315	10	8	M 14 x 1,5	34,5	27,5	14
XNAH NW 10 L 04 VA	L	PN 315	12	6	M 12 x 1,5	35,0	28,0	14
XNAH NW 10 L 06 VA	L	PN 315	12	8	M 14 x 1,5	36,0	29,0	14
XNAH NW 10 L 08 VA	L	PN 315	12	10	M 16 x 1,5	37,0	30,0	17
XNAH NW 13 L 04 VA	L	PN 315	15	6	M 12 x 1,5	36,0	29,0	17
XNAH NW 13 L 06 VA	L	PN 315	15	8	M 14 x 1,5	36,0	29,0	17
XNAH NW 13 L 08 VA	L	PN 315	15	10	M 16 x 1,5	37,0	30,0	17
XNAH NW 13 L 10 VA	L	PN 315	15	12	M 18 x 1,5	38,0	31,0	19
XNAH NW 16 L 04 VA	L	PN 315	18	6	M 12 x 1,5	37,0	30,0	19
XNAH NW 16 L 06 VA	L	PN 315	18	8	M 14 x 1,5	38,0	31,0	19
XNAH NW 16 L 08 VA	L	PN 315	18	10	M 16 x 1,5	39,0	32,0	19
XNAH NW 16 L 10 VA	L	PN 315	18	12	M 18 x 1,5	40,0	33,0	19
XNAH NW 16 L 13 VA	L	PN 315	18	15	M 22 x 1,5	39,5	32,5	24
XNAH NW 20 L 04 VA	L	PN 160	22	6	M 12 x 1,5	39,0	32,0	27
XNAH NW 20 L 06 VA	L	PN 160	22	8	M 14 x 1,5	40,0	33,0	24
XNAH NW 20 L 08 VA	L	PN 160	22	10	M 16 x 1,5	42,0	35,0	24
XNAH NW 20 L 10 VA	L	PN 160	22	12	M 18 x 1,5	42,0	35,0	24
XNAH NW 20 L 13 VA	L	PN 160	22	15	M 22 x 1,5	43,0	36,0	24
XNAH NW 20 L 16 VA	L	PN 160	22	18	M 26 x 1,5	44,0	36,5	27
XNAH NW 25 L 04 VA	L	PN 160	28	6	M 12 x 1,5	41,0	34,0	30
XNAH NW 25 L 06 VA	L	PN 160	28	8	M 14 x 1,5	41,0	34,0	30
XNAH NW 25 L 08 VA	L	PN 160	28	10	M 16 x 1,5	42,0	35,0	30
XNAH NW 25 L 10 VA	L	PN 160	28	12	M 18 x 1,5	43,0	36,0	30
XNAH NW 25 L 13 VA	L	PN 160	28	15	M 22 x 1,5	44,0	37,0	30
XNAH NW 25 L 16 VA	L	PN 160	28	18	M 26 x 1,5	45,0	37,5	30
XNAH NW 25 L 20 VA	L	PN 160	28	22	M 30 x 2	47,0	39,5	32
XNAH NW 32 L 04 VA	L	PN 160	35	6	M 12 x 1,5	47,0	40,0	36
XNAH NW 32 L 06 VA	L	PN 160	35	8	M 14 x 1,5	47,0	40,0	36
XNAH NW 32 L 08 VA	L	PN 160	35	10	M 16 x 1,5	48,0	41,0	36
XNAH NW 32 L 10 VA	L	PN 160	35	12	M 18 x 1,5	49,0	42,0	36
XNAH NW 32 L 13 VA	L	PN 160	35	15	M 22 x 1,5	50,0	43,0	36
XNAH NW 32 L 16 VA	L	PN 160	35	18	M 26 x 1,5	49,5	42,0	36
XNAH NW 32 L 20 VA	L	PN 160	35	22	M 30 x 2	53,0	45,5	36
XNAH NW 32 L 25 VA	L	PN 160	35	28	M 36 x 2	54,0	46,5	41
XNAH NW 40 L 08 VA	L	PN 160	42	10	M 16 x 1,5	49,0	42,0	46
XNAH NW 40 L 10 VA	L	PN 160	42	12	M 18 x 1,5	50,0	43,0	46
XNAH NW 40 L 13 VA	L	PN 160	42	15	M 22 x 1,5	52,0	45,0	46
XNAH NW 40 L 16 VA	L	PN 160	42	18	M 26 x 1,5	51,5	44,0	46
XNAH NW 40 L 20 VA	L	PN 160	42	22	M 30 x 2	53,5	46,0	46
XNAH NW 40 L 25 VA	L	PN 160	42	28	M 36 x 2	55,0	47,5	46
XNAH NW 40 L 32 VA	L	PN 160	42	35	M 45 x 2	58,0	47,5	46
XNAH NW 04 S 03 VA	S	PN 630	8	6	M 14 x 1,5	37,0	30,0	14



Trotz sorgfältigster Prüfung können wir Fehler nicht ausschließen und übernehmen keine Gewähr für die enthaltenen Angaben.

28.07.2024

HANSA-FLEX AG

www.hansa-flex.com

1

Artikel

Bezeichnung	Baureihe	Betriebsdruck	Ø d1 (mm)	Ø d2 (mm)	G1	L1 (mm)	L2 (mm)	SW (mm)
XNAH NW 06 S 03 VA	S	PN 630	10	6	M 14 x 1,5	39,0	32,0	14
XNAH NW 06 S 04 VA	S	PN 630	10	8	M 16 x 1,5	41,0	34,0	17
XNAH NW 08 S 03 VA	S	PN 630	12	6	M 14 x 1,5	39,0	32,0	14
XNAH NW 08 S 04 VA	S	PN 630	12	8	M 16 x 1,5	41,0	34,0	17
XNAH NW 08 S 06 VA	S	PN 630	12	10	M 18 x 1,5	41,0	33,5	19
XNAH NW 10 S 03 VA	S	PN 630	14	6	M 14 x 1,5	42,0	35,0	17
XNAH NW 10 S 04 VA	S	PN 630	14	8	M 16 x 1,5	44,0	37,0	17
XNAH NW 10 S 06 VA	S	PN 630	14	10	M 18 x 1,5	44,0	36,5	19
XNAH NW 10 S 08 VA	S	PN 630	14	12	M 20 x 1,5	46,0	38,5	22
XNAH NW 13 S 03 VA	S	PN 630	16	6	M 14 x 1,5	42,0	35,0	17
XNAH NW 13 S 04 VA	S	PN 630	16	8	M 16 x 1,5	44,0	37,0	17
XNAH NW 13 S 06 VA	S	PN 630	16	10	M 18 x 1,5	44,0	36,5	19
XNAH NW 13 S 08 VA	S	PN 630	16	12	M 20 x 1,5	46,0	38,5	22
XNAH NW 13 S 10 VA	S	PN 630	16	14	M 22 x 1,5	48,0	40,0	24
XNAH NW 16 S 03 VA	S	PN 400	20	6	M 14 x 1,5	49,0	42,0	22
XNAH NW 16 S 04 VA	S	PN 400	20	8	M 16 x 1,5	49,0	42,0	22
XNAH NW 16 S 06 VA	S	PN 400	20	10	M 18 x 1,5	50,0	42,5	22
XNAH NW 16 S 08 VA	S	PN 400	20	12	M 20 x 1,5	51,0	43,5	22
XNAH NW 16 S 10 VA	S	PN 400	20	14	M 22 x 1,5	53,0	45,0	24
XNAH NW 16 S 13 VA	S	PN 400	20	16	M 24 x 1,5	53,0	44,5	27
XNAH NW 20 S 03 VA	S	PN 400	25	6	M 14 x 1,5	51,0	44,0	27
XNAH NW 20 S 04 VA	S	PN 400	25	8	M 16 x 1,5	51,0	44,0	27
XNAH NW 20 S 06 VA	S	PN 400	25	10	M 18 x 1,5	51,0	43,5	27
XNAH NW 20 S 08 VA	S	PN 400	25	12	M 20 x 1,5	53,0	45,5	27
XNAH NW 20 S 10 VA	S	PN 400	25	14	M 22 x 1,5	55,0	47,0	27
XNAH NW 20 S 13 VA	S	PN 400	25	16	M 24 x 1,5	56,0	45,5	27
XNAH NW 20 S 16 VA	S	PN 400	25	20	M 30 x 2	49,0	48,5	32
XNAH NW 25 S 03 VA	S	PN 400	30	6	M 14 x 1,5	59,0	52,0	32
XNAH NW 25 S 04 VA	S	PN 400	30	8	M 16 x 1,5	59,0	52,0	32
XNAH NW 25 S 06 VA	S	PN 400	30	10	M 18 x 1,5	59,0	51,5	32
XNAH NW 25 S 08 VA	S	PN 400	30	12	M 20 x 1,5	59,0	51,5	32
XNAH NW 25 S 10 VA	S	PN 400	30	14	M 22 x 1,5	58,0	50,0	32
XNAH NW 25 S 13 VA	S	PN 400	30	16	M 24 x 1,5	61,0	52,5	32
XNAH NW 25 S 16 VA	S	PN 400	30	20	M 30 x 2	60,0	49,5	32
XNAH NW 25 S 20 VA	S	PN 400	30	25	M 36 x 2	69,0	57,0	41
XNAH NW 32 S 03 VA	S	PN 315	38	6	M 14 x 1,5	62,0	55,0	41
XNAH NW 32 S 04 VA	S	PN 315	38	8	M 16 x 1,5	62,0	55,0	41
XNAH NW 32 S 06 VA	S	PN 315	38	10	M 18 x 1,5	62,0	54,5	41
XNAH NW 32 S 08 VA	S	PN 315	38	12	M 20 x 1,5	62,0	54,5	41
XNAH NW 32 S 10 VA	S	PN 315	38	14	M 22 x 1,5	65,0	57,0	41
XNAH NW 32 S 13 VA	S	PN 315	38	16	M 24 x 1,5	64,0	55,5	41
XNAH NW 32 S 16 VA	S	PN 315	38	20	M 30 x 2	67,0	56,5	41
XNAH NW 32 S 20 VA	S	PN 315	38	25	M 36 x 2	72,0	60,0	41
XNAH NW 32 S 25 VA	S	PN 315	38	30	M 42 x 2	74,0	60,5	46

Baureihe: LL = Sehr Leicht L = Leicht S = Schwer - PN = Nenndruck PB = max. Betriebsdruck - Ø d1 = Rohraußendurchmesser - Ø d2 = Rohraußendurchmesser

Produktvarianten

XNAH Reduzierschraubung, nicht vormontiert, Stahl

NAH VA Reduzierschraubung, nicht vormontiert, Edelstahl

Zusatzelemente

VOM Vormontagestützen