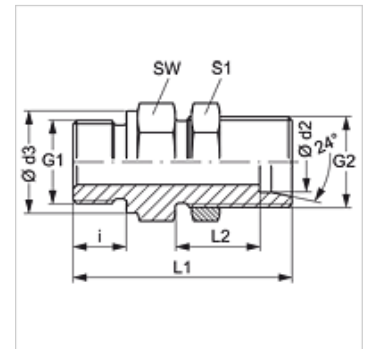


Eigenschaften

Anschluss 1	metrisches Außengewinde zylindrisch
Dichtform 1	Form A
Anschluss 2	metrisches Außengewinde zylindrisch
Dichtform 2	24° Innenkonus
Bauart	Schott-Einschraubverschraubung
Bauform	gerade
Norm	DIN 2353 ISO 8434-1
Lieferumfang	Stutzen (ohne Überwurfmutter und Schneidring)
Werkstoff	Stahl
Oberfläche	galvanisch beschichtet



Hinweis

Hinweise zur Montage, Einbau, Druckbelastung und zulässige Betriebstemperaturen entnehmen Sie bitte den technischen Informationen für Rohrverschraubungen.

Artikel

Bezeichnung	Baureihe	Betriebsdruck	Ø d2 (mm)	G1	G2	Ø d3 (mm)	i (mm)	L1 (mm)	SW (mm)	S1
XSVM NW 13 HS	S	PN 400	16	M 22 x 1,5	M 24 x 1,5	27	14	68,0	32	32
XSVM NW 16 HS 22	S	PN 400	20	M 22 x 1,5	M 30 x 2	27	14	70,0	41	41
XSVM NW 16 HS 26	S	PN 400	20	M 26 x 1,5	M 30 x 2	31	16	72,0	41	41
XSVM NW 20 HS 26	S	PN 400	25	M 26 x 1,5	M 36 x 2	31	16	75,0	41	46
XSVM NW 20 HS 30-1.5	S	PN 400	25	M 30 x 1,5	M 36 x 2	36	16	75,0	41	46
XSVM NW 25 HS 30-1.5	S	PN 400	30	M 30 x 1,5	M 42 x 2	36	16	79,0	50	50
XSVM NW 25 HS 38-1.5	S	PN 400	30	M 38 x 1,5	M 42 x 2	44	16	79,0	50	50
XSVM NW 25 HS 45-1.5	S	PN 400	30	M 45 x 1,5	M 42 x 2	52	16	79,0	55	50
XSVM NW 32 HS 38-1.5	S	PN 315	38	M 38 x 1,5	M 52 x 2	44	16	81,5	60	65
XSVM NW 32 HS 45-1.5	S	PN 315	38	M 45 x 1,5	M 52 x 2	52	16	81,5	60	65

Baureihe: LL = Sehr Leicht L = Leicht S = Schwer – PN = Nenndruck PB = max. Betriebsdruck – Ø d2 = Rohraußendurchmesser