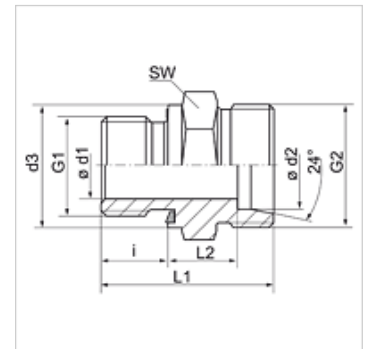


Eigenschaften

| | |
|---------------------|---|
| Anschluss 1 | metrisches Außengewinde zylindrisch |
| Dichtform 1 | Form E |
| Anschluss 2 | metrisches Außengewinde zylindrisch |
| Dichtform 2 | 24° Innenkonus |
| Bauart | Einschraub-Verschraubung |
| Bauform | gerade |
| Norm | DIN 2353 ISO 8434-1 |
| Lieferumfang | Stutzen (ohne Überwurfmutter und Schneidring) |
| Werkstoff | Stahl |
| Oberfläche | galvanisch beschichtet |



Hinweis

Hinweise zur Montage, Einbau, Druckbelastung und zulässige Betriebstemperaturen entnehmen Sie bitte den technischen Informationen für Rohrverschraubungen.

Artikel

| Bezeichnung | Baureihe | Betriebsdruck | Ø d2 (mm) | G1 | G2 | Ø d3 (mm) | i (mm) | L1 (mm) | L2 (mm) | SW (mm) |
|--------------------|----------|---------------|-----------|------------|------------|-----------|--------|---------|---------|---------|
| XVM NW 04 HL ED | L | PN 315 | 6 | M 10 x 1 | M 12 x 1,5 | 13,9 | 8 | 23,5 | 8,5 | 14 |
| XVM NW 04 HL 12 ED | L | PN 315 | 6 | M 12 x 1,5 | M 12 x 1,5 | 16,9 | 12 | 28,0 | 9,0 | 17 |
| XVM NW 06 HL ED | L | PN 315 | 8 | M 12 x 1,5 | M 14 x 1,5 | 16,9 | 12 | 29,0 | 10,0 | 17 |
| XVM NW 06 HL 14 ED | L | PN 315 | 8 | M 14 x 1,5 | M 14 x 1,5 | 18,9 | 12 | 29,0 | 10,0 | 19 |
| XVM NW 06 HL 16 ED | L | PN 315 | 8 | M 16 x 1,5 | M 14 x 1,5 | 21,9 | 12 | 30,5 | 11,5 | 22 |
| XVM NW 06 HL 18 ED | L | PN 315 | 8 | M 18 x 1,5 | M 14 x 1,5 | 23,9 | 12 | 30,5 | 11,5 | 24 |
| XVM NW 08 HL ED | L | PN 315 | 10 | M 14 x 1,5 | M 16 x 1,5 | 18,9 | 12 | 30,0 | 11,0 | 19 |
| XVM NW 08 HL 10 ED | L | PN 315 | 10 | M 10 x 1 | M 16 x 1,5 | - | - | - | - | - |
| XVM NW 08 HL 12 ED | L | PN 315 | 10 | M 12 x 1,5 | M 16 x 1,5 | 16,9 | 12 | 30,0 | 11,0 | 19 |
| XVM NW 08 HL 16 ED | L | PN 315 | 10 | M 16 x 1,5 | M 16 x 1,5 | 21,9 | 12 | 31,5 | 12,5 | 22 |
| XVM NW 08 HL 18 ED | L | PN 315 | 10 | M 18 x 1,5 | M 16 x 1,5 | 23,9 | 12 | 31,5 | 12,5 | 24 |
| XVM NW 08 HL 22 ED | L | PN 315 | 10 | M 22 x 1,5 | M 16 x 1,5 | 26,9 | 14 | 35,0 | 14,0 | 27 |
| XVM NW 10 HL ED | L | PN 315 | 12 | M 16 x 1,5 | M 18 x 1,5 | 21,9 | 12 | 31,5 | 12,5 | 22 |
| XVM NW 10 HL 14 ED | L | PN 315 | 12 | M 14 x 1,5 | M 18 x 1,5 | 18,9 | 12 | 31,5 | 12,5 | 22 |
| XVM NW 10 HL 18 ED | L | PN 315 | 12 | M 18 x 1,5 | M 18 x 1,5 | 23,9 | 12 | 32,0 | 13,0 | 24 |
| XVM NW 10 HL 22 ED | L | PN 315 | 12 | M 22 x 1,5 | M 18 x 1,5 | 26,9 | 14 | 35,0 | 14,0 | 27 |
| XVM NW 13 HL ED | L | PN 315 | 15 | M 18 x 1,5 | M 22 x 1,5 | 23,9 | 12 | 32,5 | 13,5 | 24 |
| XVM NW 13 HL 16 ED | L | PN 315 | 15 | M 16 x 1,5 | M 22 x 1,5 | 21,9 | 12 | 32,0 | 13,0 | 24 |
| XVM NW 13 HL 22 ED | L | PN 315 | 15 | M 22 x 1,5 | M 22 x 1,5 | 26,9 | 14 | 35,0 | 14,0 | 27 |
| XVM NW 16 HL ED | L | PN 315 | 18 | M 22 x 1,5 | M 26 x 1,5 | 26,9 | 14 | 36,0 | 14,5 | 27 |
| XVM NW 16 HL 18 ED | L | PN 315 | 18 | M 18 x 1,5 | M 26 x 1,5 | 23,9 | 12 | 33,5 | 14,0 | 27 |
| XVM NW 20 HL ED | L | PN 160 | 22 | M 26 x 1,5 | M 30 x 2 | 31,9 | 16 | 40,0 | 16,5 | 32 |
| XVM NW 20 HL 22 ED | L | PN 160 | 22 | M 22 x 1,5 | M 30 x 2 | 26,9 | 14 | 38,0 | 16,5 | 32 |
| XVM NW 25 HL ED | L | PN 160 | 28 | M 33 x 2 | M 36 x 2 | 39,9 | 18 | 43,0 | 17,5 | 41 |
| XVM NW 32 HL ED | L | PN 160 | 35 | M 42 x 2 | M 45 x 2 | 49,9 | 20 | 48,0 | 17,5 | 50 |
| XVM NW 40 HL ED | L | PN 160 | 42 | M 48 x 2 | M 52 x 2 | 54,9 | 22 | 52,0 | 19,0 | 55 |
| XVM NW 03 HS ED | S | PN 630 | 6 | M 12 x 1,5 | M 14 x 1,5 | 16,9 | 12 | 32,0 | 13,0 | 17 |
| XVM NW 04 HS ED | S | PN 630 | 8 | M 14 x 1,5 | M 16 x 1,5 | 18,9 | 12 | 34,0 | 15,0 | 19 |
| XVM NW 06 HS ED | S | PN 630 | 10 | M 16 x 1,5 | M 18 x 1,5 | 21,9 | 12 | 34,5 | 15,0 | 22 |
| XVM NW 08 HS ED | S | PN 630 | 12 | M 18 x 1,5 | M 20 x 1,5 | 23,9 | 12 | 36,5 | 17,0 | 24 |
| XVM NW 08 HS 22 ED | S | PN 400 | 12 | M 22 x 1,5 | M 20 x 1,5 | 26,9 | 14 | 39,0 | 17,5 | 27 |
| XVM NW 10 HS ED | S | PN 630 | 14 | M 20 x 1,5 | M 22 x 1,5 | 25,9 | 14 | 41,0 | 19,0 | 27 |
| XVM NW 13 HS 18 ED | S | PN 400 | 16 | M 18 x 1,5 | M 24 x 1,5 | 23,9 | 12 | 38,5 | 18,0 | 27 |
| XVM NW 13 HS ED | S | PN 400 | 16 | M 22 x 1,5 | M 24 x 1,5 | 26,9 | 14 | 41,0 | 18,5 | 27 |
| XVM NW 16 HS ED | S | PN 400 | 20 | M 27 x 2 | M 30 x 2 | 31,9 | 16 | 47,0 | 20,5 | 32 |
| XVM NW 20 HS ED | S | PN 400 | 25 | M 33 x 2 | M 36 x 2 | 39,9 | 18 | 53,0 | 23,0 | 41 |
| XVM NW 25 HS ED | S | PN 400 | 30 | M 42 x 2 | M 42 x 2 | 49,9 | 20 | 57,0 | 23,5 | 50 |
| XVM NW 32 HS ED | S | PN 315 | 38 | M 48 x 2 | M 52 x 2 | 54,9 | 22 | 64,0 | 26,0 | 55 |

Baureihe: LL = Sehr Leicht L = Leicht S = Schwer - PN = Nenndruck PB = max. Betriebsdruck - Ø d2 = Rohraußendurchmesser



XVM ED

Einschraub-Verschraubung

Produktvarianten

XVM ED VA Einschraub-Verschraubung, Edelstahl

VM ED Einschraub-Verschraubung, Stahl

Ersatzteile

WD Weichdichtung für ED-Verschraubungen