

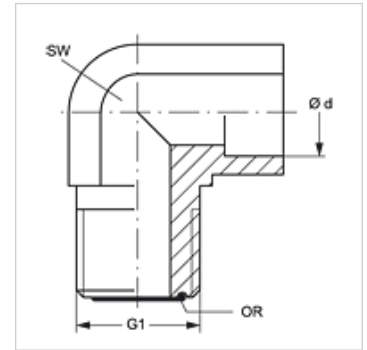
W90 HJOF LOET

Lötstutzen, Winkel 90°

HANSA FLEX

Eigenschaften

Anschluss 1	ORFS-Außengewinde
Dichtform 1	flachdichtend mit O-Ring
Anschluss 2	Löt-Stutzen
Bauart	Löt-Stutzen
Bauform	Winkel 90°
Werkstoff	Stahl
Oberfläche	geölt



Artikel

Bezeichnung	Ø d (mm)	G1	SW (mm)	OR
W90 HJOF 04 LOET 06	6	9/16" -18 UNF	14	7,65 x 1,78
W90 HJOF 06 LOET 10	10	11/16" -16 UN	19	9,25 x 1,78
W90 HJOF 08 LOET 12	12	13/16" -16 UN	19	12,42 x 1,78
W90 HJOF 10 LOET 16	16	1" -14 UNS	27	15,60 x 1,78
W90 HJOF 12 LOET 18	18	1.3/16" -12 UN	30	18,77 x 1,78
W90 HJOF 12 LOET 20	20	1.3/16" -12 UN	30	18,77 x 1,78
W90 HJOF 16 LOET 25	25	1.7/16" -12 UN	36	23,53 x 1,78

Ø = Rohr-Außendurchmesser