

ZR OO

Zwischenring, Bördelanschluss, 2 O-Ringe

HANSA FLEX

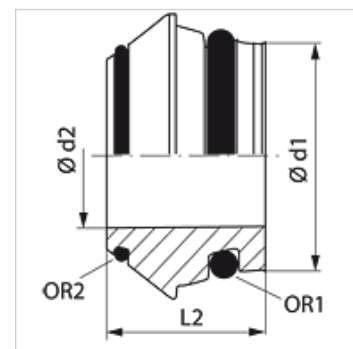
Eigenschaften

Bauart Zwischenring für Bördelanschluss mit 2 O-Ringen

Norm DIN 3949

Werkstoff Stahl

Oberfläche galvanisch beschichtet



Hinweis

Hinweise zur Montage, Einbau, Druckbelastung und zulässige Betriebstemperaturen entnehmen Sie bitte den technischen Informationen für Rohrverschraubungen.

Artikel

| Bezeichnung | Baureihe | Betriebsdruck | Ø d1 (mm) | Ø d2 (mm) | L2 (mm) | OR1 | OR2 |
|-------------|----------|---------------|--------------|--------------|------------|------------|--------------|
| ZR OO 06 | L / S | PN 630 | 6 | 3 | 11,5 | 4,0 x 1,5 | 4,40 x 0,80 |
| ZR OO 08 | L / S | PN 630 | 8 | 5 | 12,0 | 6,0 x 1,5 | 6,00 x 0,80 |
| ZR OO 10 | L / S | PN 630 | 10 | 6 | 12,5 | 7,5 x 1,5 | 7,50 x 0,80 |
| ZR OO 12 | L / S | PN 630 | 12 | 8 | 12,5 | 9,0 x 1,5 | 9,50 x 0,80 |
| ZR OO 15 | L | PN 400 | 15 | 11 | 12,5 | 12,0 x 2,0 | 12,50 x 0,80 |
| ZR OO 18 | L | PN 400 | 18 | 14 | 13,0 | 15,0 x 2,0 | 15,00 x 1,00 |
| ZR OO 22 | L | PN 250 | 22 | 17 | 14,2 | 20,0 x 2,0 | 18,00 x 1,00 |
| ZR OO 28 | L | PN 250 | 28 | 23 | 14,7 | 26,0 x 2,0 | 23,00 x 1,00 |
| ZR OO 35 | L | PN 250 | 35 | 28 | 18,5 | 32,0 x 2,5 | 30,00 x 1,00 |
| ZR OO 42 | L | PN 250 | 42 | 35 | 20,5 | 38,0 x 2,5 | 37,00 x 1,00 |
| ZR OO 14 | S | PN 630 | 14 | 9 | 14,0 | 10,0 x 2,0 | 11,00 x 1,00 |
| ZR OO 16 | S | PN 400 | 16 | 11 | 15,0 | 12,0 x 2,0 | 12,50 x 1,00 |
| ZR OO 20 | S | PN 400 | 20 | 14 | 18,5 | 16,3 x 2,4 | 16,00 x 1,00 |
| ZR OO 25 | S | PN 400 | 25 | 19 | 20,0 | 20,3 x 2,4 | 20,00 x 1,00 |
| ZR OO 30 | S | PN 400 | 30 | 23 | 22,0 | 25,3 x 2,4 | 25,00 x 1,00 |
| ZR OO 38 | S | PN 315 | 38 | 30 | 26,0 | 33,3 x 2,4 | 32,00 x 1,78 |

Baureihe: LL = Sehr Leicht L = Leicht S = Schwer – PN = Nenndruck PB = max. Betriebsdruck – Ø d1 = Rohraußendurchmesser

Produktvarianten

ZR OO VA Zwischenring, Bördelanschluss, 2 O-Ringe, Edelstahl