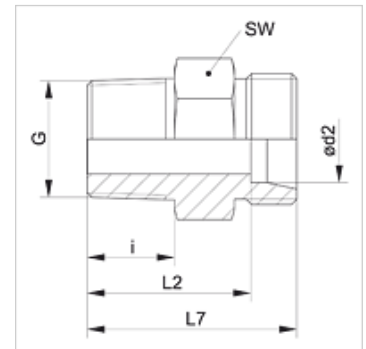


### Eigenschaften

<b>Anschluss 1</b>	metrisches Außengewinde kegelig
<b>Dichtform 1</b>	gewindedichtend
<b>Anschluss 2</b>	metrisches Außengewinde zylindrisch
<b>Dichtform 2</b>	24° Innenkonus
<b>Bauart</b>	Einschraub-Verschraubung
<b>Bauform</b>	gerade
<b>Norm</b>	DIN 3901
<b>Lieferumfang</b>	Stutzen (ohne Überwurfmutter und Schneidring)
<b>Werkstoff</b>	Edelstahl



### Hinweis

Hinweise zur Montage, Einbau, Druckbelastung und zulässige Betriebstemperaturen entnehmen Sie bitte den technischen Informationen für Rohrverschraubungen.

### Artikel

Bezeichnung	Baureihe	Betriebsdruck	Ø d2 (mm)	G	i (mm)	L2 (mm)	L7 (mm)	SW (mm)
XVM 04 LL 6 VA	LL	PN 100	4	M 6 x 1 K	8	16,0	20	9
XVM 04 LL VA	LL	PN 100	4	M 8 x 1 K	8	16,0	20	9
XVM 04 LL 10 VA	LL	PN 100	4	M 10 x 1 K	8	16,0	20	11
XVM 06 LL 6 VA	LL	PN 100	6	M 6 x 1 K	8	14,5	20	11
XVM 06 LL 8 VA	LL	PN 100	6	M 8 x 1 K	8	14,5	20	11
XVM 06 LL VA	LL	PN 100	6	M 10 x 1 K	8	14,5	20	11
XVM 08 LL 6 VA	LL	PN 100	8	M 6 x 1 K	8	16,5	22	12
XVM 08 LL 8 VA	LL	PN 100	8	M 8 x 1 K	8	16,5	22	12
XVM 08 LL VA	LL	PN 100	8	M 10 x 1 K	8	16,5	22	12
XVMK NW 04 HL VA	L	PN 315	6	M 10 x 1 K	8	15,0	22	12
XVMK NW 04 HL 12 VA	L	PN 315	6	M 12 x 1,5 K	12	20,0	27	14
XVMK NW 06 HL VA	L	PN 315	8	M 12 x 1,5 K	12	20,0	27	14
XVMK NW 06 HL 14 VA	L	PN 315	8	M 14 x 1,5 K	12	20,0	27	17
XVMK NW 08 HL VA	L	PN 315	10	M 14 x 1,5 K	12	21,0	28	17
XVMK NW 08 HL 16 VA	L	PN 315	10	M 16 x 1,5 K	12	21,0	28	17
XVMK NW 10 HL VA	L	PN 315	12	M 16 x 1,5 K	12	22,0	29	19
XVMK NW 10 HL 18 VA	L	PN 315	12	M 18 x 1,5 K	12	22,0	29	22
XVMK NW 13 HL VA	L	PN 315	15	M 18 x 1,5 K	12	23,0	30	24
XVMK NW 16 HL VA	L	PN 315	18	M 22 x 1,5 K	14	25,5	33	27

Baureihe: LL = Sehr Leicht L = Leicht S = Schwer – PN = Nenndruck PB = max. Betriebsdruck – Ø d2 = Rohraußendurchmesser

### Produktvarianten

<b>XVMK</b>	Einschraub-Verschraubung, Stahl
<b>VMK VA</b>	Einschraub-Verschraubung, Edelstahl