

# VERSCHLUSS AB VA

Verschluss-Mutter

**HANSA FLEX**

## Eigenschaften

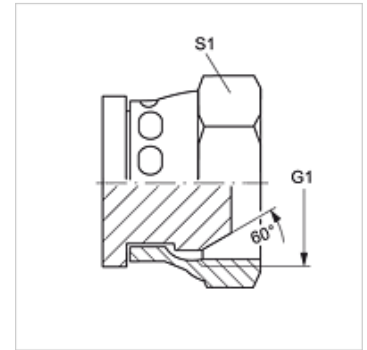
**Anschluss 1** BSP-Muttergewinde

**Dichtform 1** 60° Außenkonus

**Bauart** Verschluss-Mutter

**Bauform** gerade

**Werkstoff** Edelstahl



## Artikel

Bezeichnung	G1	S1
VERSCHLUSS AB 02 VA	G 1/8" -28	14
VERSCHLUSS AB 04 VA	G 1/4" -19	19
VERSCHLUSS AB 06 VA	G 3/8" -19	22
VERSCHLUSS AB 08 VA	G 1/2" -14	27
VERSCHLUSS AB 10 VA	G 5/8" -14	30
VERSCHLUSS AB 12 VA	G 3/4" -14	32
VERSCHLUSS AB 16 VA	G 1" -11	38
VERSCHLUSS AB 20 VA	G 1.1/4" -11	50
VERSCHLUSS AB 24 VA	G 1.1/2" -11	55
VERSCHLUSS AB 32 VA	G 2" -11	70

SW, S1, S2 = Schlüsselweite

## Produktvarianten

**VERSCHLUSS AB** Verschluss-Mutter, Stahl