

# VERSCHLUSS AJ VA

Verschluss-Mutter

**HANSA FLEX**

## Eigenschaften

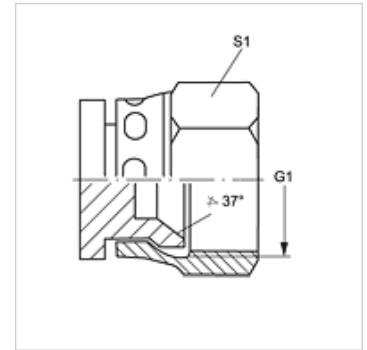
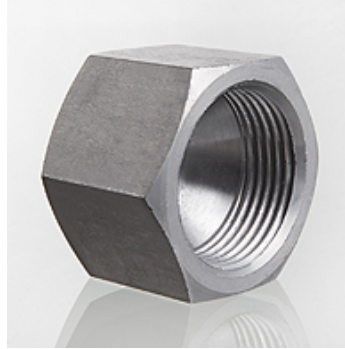
**Anschluss 1** UN/UNF-Muttergewinde

**Dichtform 1** 74° Innenkonus

**Bauart** Verschluss-Mutter

**Bauform** gerade

**Werkstoff** Edelstahl



## Artikel

Bezeichnung	G1	S1
VERSCHLUSS AJ 04 VA	7/16" -20 UNF	14
VERSCHLUSS AJ 05 VA	1/2" -20 UNF	17
VERSCHLUSS AJ 06 VA	9/16" -18 UNF	19
VERSCHLUSS AJ 08 VA	3/4" -16 UNF	22
VERSCHLUSS AJ 10 VA	7/8" -14 UNF	27
VERSCHLUSS AJ 12 VA	1.1/16" -12 UN	32
VERSCHLUSS AJ 16 VA	1.5/16" -12 UN	41
VERSCHLUSS AJ 20 VA	1.5/8" -12 UN	50
VERSCHLUSS AJ 24 VA	1.7/8" -12 UN	60

SW, S1, S2 = Schlüsselweite

## Produktvarianten

VERSCHLUSS AJ Verschluss-Mutter, Stahl